

INSTRUÇÕES DE OPERAÇÃO SEGURA E MANUTENÇÃO

⚠ PERIGO

Entenda o manual antes do uso. Operação deste equipamento sem entender seu manual e receber treinamento apropriado é mal uso do equipamento. Obtenha informação de segurança em www.tft.com/serial-number.

⚠ ATENÇÃO

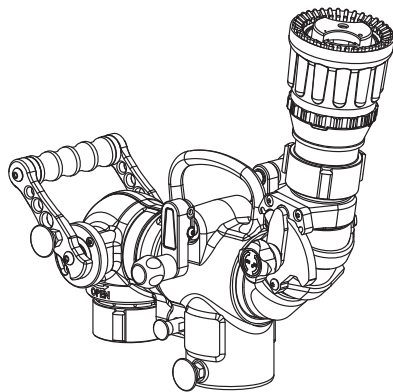
Mudança repentina de direção ou monitor instalado de forma insegura podem resultar em impactos de spray ou jatos de água direcionados a direções não intencionais podendo causar serios ferimentos ou morte. Verifique o suporte e o monitor de forma que estejam corretamente fixados em uma estrutura que suporte torque e força de reação da máxima condição de vazão do canhão.

O manual de instruções tem por objetivo familiarizar bombeiros e pessoal de manutenção com operação, manutenção e procedimentos de segurança associados com este monitor portátil, deve portanto ser mantido ao alcance de todos os usuários e pessoal de manutenção.

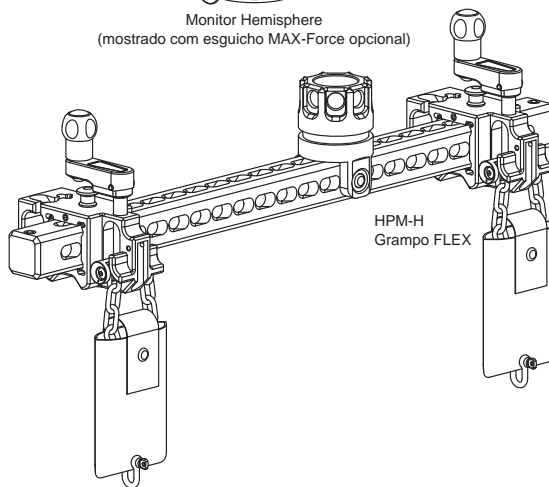
Pressão máxima sem vazão:
300 PSI (20 bar)

Teste de prova hidrostática:
900 PSI (62 bar) per NFPA 1965

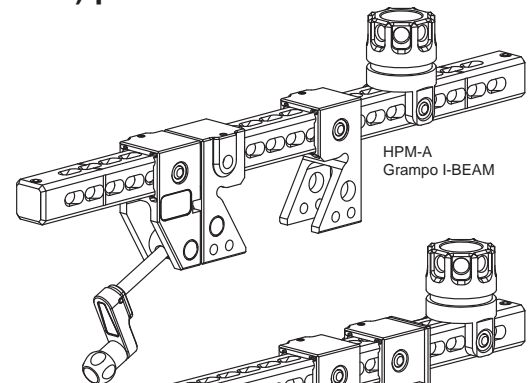
Condição máxima de operação:
**175 PSI (12 bar) @ 500 GPM
(2000 l/min)**



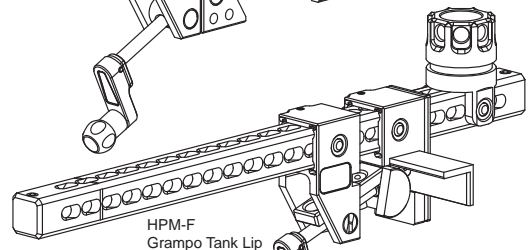
Monitor Hemisphere
(mostrado com esguicho MAX-Force opcional)



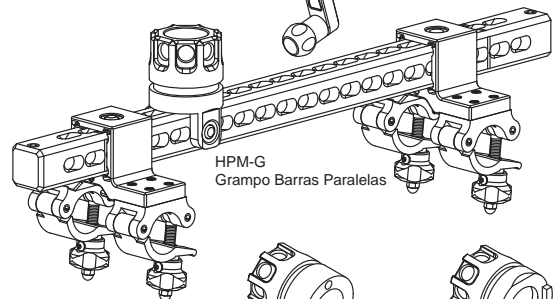
HPM-H
Grampo FLEX



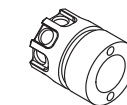
HPM-A
Grampo I-BEAM



HPM-F
Grampo Tank Lip



HPM-G
Grampo Barras Paralelas



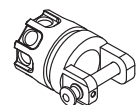
HPM-B Montagem Fixa



HPM-C Montagem Engate




HPM-D Montagem Bloco



HPM-E Montagem Pino Cruzado

Tabela de Conteúdo

- 1.0 SIGNIFICADO DAS PALAGRAS E SINAIS DE SEGURANÇA
- 2.0 INFORMAÇÕES GERAIS
 - 2.1 HEMISPHERE IDENTIFICAÇÃO DE PARTES
 - 2.2 INSTALANDO GRAMPOS E MONTAGENS
 - 2.2.1 GRAMPO I-BEAM / MONTAGEM ENGATE 2"
 - 2.2.1.1 MONTAGEM GRAMPO I-BEAM
 - 2.2.1.2 MONTAGEM DO RECEPTACULO DO ENGATE 2"
 - 2.2.2 MONTAGEM DO ENGATE
 - 2.2.3 MONTAGEM FIXA
 - 2.2.4 MONTAGEM DO BLOCO
 - 2.2.5 MONTAGEM DO PINO CRUZADO
 - 2.2.6 MONTAGEM TANK LIP
 - 2.2.7 GRAMPO EM BARRAS PARALELAS
 - 2.2.8 MONTAGEM FLEX
 - 2.2.8.1 CORRENTE DE SEGURANÇA
 - 2.2.8.2 DOBRAGEM DA CORRENTE
 - 2.2.8.3 REQUERIMENTO DE RAIOS DE DOBRA MÍNIMO
 - 2.2.8.4 INSPEÇÃO DA CORRENTE E MANILHA
 - 2.2.8.5 INSTALAÇÃO DO GRAMPO FLEX
 - 2.2.8.6 ADICIONANDO CORRENTE PARA OBJETOS LARGOS
- 2.3 INSTALANDO O MONITOR NA MONTAGEM
 - 2.3.1 LIBERANDO O MONITOR DA MONTAGEM
 - 2.3.2 PORTA PARA INSTALAÇÃO DE MANÔMETRO
 - 2.3.3 ROTACIONANDO O MONITOR SOBRE A MONTAGEM
 - 2.3.4 MECANISMO DE SEGURANÇA
- 2.4 APONTANDO O ESGUICHO
 - 2.4.1 COBERTURA DO HEMISPHERE
 - 2.4.2 PIVOTANDO A SAÍDA
 - 2.4.3 TRAVANDO OS PIVOS DE SAÍDA
 - 2.4.4 ROTACIONANDO O PASO DE ÁGUA
 - 2.4.5 VÁLVULA DE ¼ DE VOLTA
- 3.0 VAZÕES E PRESSÕES
 - 3.1 ESGUICHOS AUTOMÁTICO, FIXO E DE VAZÃO SELECIONÁVEL
 - 3.2 ESGUICHOS ESCALONADOS OU REQUINTE
 - 3.3 LAMINADORES DE FLUXO
 - 3.4 USO COM ESPUMA
 - 3.5 USO COM ÁGUA SALGADA
 - 3.6 HEMISPHERE PERDA DE PRESSÃO
 - 3.7 HEMISPHERE ENVELOPE OPERACIONAL
- 4.0 VISTA EXPLODIDA E LISTA DE PEÇAS
 - 4.1 MONITOR HEMISPHERE VISTA EXPLODIDA & LISTA DE PARTES
 - 4.2 ARTICULAÇÃO DE DUPLA ESFERA VISTA EXPLODIDA & LISTA DE PARTES
 - 4.3 GRAMPO I-BEAM VISTA EXPLODIDA & LISTA DE PARTES
 - 4.4 GRAMPO TANK LIP VISTA EXPLODIDA & LISTA DE PARTES
 - 4.5 GRAMPO DE BARRAS PARALELAS VISTA EXPLODIDA & LISTA DE PARTES
 - 4.6 GRAMPO FLEX VISTA EXPLODIDA & LISTA DE PARTES
- 5.0 GARANTIA
- 6.0 MANUTENÇÃO
 - 6.1 SERVIÇO DE TESTE
 - 6.1.1 TESTE HIDRÁULICO
 - 6.1.2 TESTE DA VÁLVULA DE FECHAMENTO
 - 6.1.3 REGISTROS
 - 6.2 REPAROS
 - 6.3 MANUTENÇÃO PIVO DE ESFERA DUPLA, SINCRONISMO E TRAVA
 - 6.4 MONTAGEM DO PINO DE TRAVA
- 7.0 RESPOSTAS A SUAS PERGUNTAS
- 8.0 CHECKLIST DE OPERAÇÃO E INSPEÇÃO




DANGER

PERSONAL RESPONSIBILITY CODE

The member companies of FEMSA that provide emergency response equipment and services want responders to know and understand the following:

1. Firefighting and Emergency Response are inherently dangerous activities requiring proper training in their hazards and the use of extreme caution at all times.
2. It is your responsibility to read and understand any user's instructions, including purpose and limitations, provided with any piece of equipment you may be called upon to use.
3. It is your responsibility to know that you have been properly trained in Firefighting and /or Emergency Response and in the use, precautions, and care of any equipment you may be called upon to use.
4. It is your responsibility to be in proper physical condition and to maintain the personal skill level required to operate any equipment you may be called upon to use.
5. It is your responsibility to know that your equipment is in operable condition and has been maintained in accordance with the manufacturer's instructions.
6. Failure to follow these guidelines may result in death, burns or other severe injury.



Fire and Emergency Manufacturers and Service Association
P.O. Box 147, Lynnfield, MA 01940 • www.FEMSA.org

1.0 SIGNIFICADO DAS PALAGRAS E SINAIS DE SEGURANÇA

Uma mensagem relacionada a segurança esta identificada com um símbolo de alerta e uma palavra de advertencia de acordo com o nível de risco em envolvido no risco em particular. De acordo com ANSI Z535.6-2011, a definição de palavras de advertência são as que se seguem:

PERIGO

PERIGO indica uma situação de risco, que se não evitada, poderá resultar em ferimentos serios ou morte.

ATENÇÃO

ATENÇÃO indica uma situação de risco, que se não evitada, poderia resultar em ferimentos serios ou morte.

CUIDADO

CUIDADO indica uma situação risco potencial, que se não evitada, poderia resultar em ferimentos leves ou moderados.

NOTA

NOTA é usado para tratar de praticas não relacionadas a imposição de ferimentos.

2.0 INFORMAÇÕES GERAIS

O HEMISPHERE é um monitor versátil, leve e fácil de armar que possibilita ao usuário rapidamente estabelecer vazão em locais onde um monitor portátil de solo não pode. Como o HEMISPHERE não depende da gravidade para estabilidade, ele pode ser apontado para baixo, alem de para cima, diferentemente de monitores portáteis de solo. A rotação do passo de água pivotado permite que se direcione o jato de água virtualmente em qualquer direção, em um alcance hemisférico sem a interrupção do fluxo de água. A variedade de montagens, incluindo o grampo I-Beam, engate de 2", as montagens fixas, permitem ao usuário um ataque rápido com o monitor, estabelecendo cobertura no cenário de incêndio ou em uma pre-planificação. Uma válvula de alumínio anodizado de ¼ de volta com trava de segurança permite habilidade de fechamento. Todas as peças são anodizadas interna e externamente, com pintura TFT azul como acabamento externo. Características gerais do produto estão a seguir:

- Entrada padrão : rosca NH de 2 ½" fêmea
- Saída padrão : rosca NH de 2 ½" macho
- Posições de montage: 8 posições, a cada 45 graus (reposicionamento com vazão fechada)
- Pivo de esfera dupla : 80 graus (movimento em vazão)
- Rotação passo principal de água : 360 graus (rotação em vazão)
- Conexão da mangueira : 90 graus na válvula com rotação de 360 graus
- Dimensões: 25.5" C x 8.1" L x 10" A (650mm x 210mm x 260mm) (sem esguicho, grampo I-Beam, ou montagens)
- Peso: 22lbs (10kg) (sem esguicho, grampo I-Beam, ou montagens)

ATENÇÃO

Esse equipamento foi desenhado para uso por pessoal treinado para combate a incêndio. O uso em outros propositos ou aplicações poderá envolver outros riscos não cobertos por este manual. Busque por diretrizes e treinamento para reduzir o potencial risco de lesões.

ATENÇÃO

Um monitor for a de control epode causar lesões ou morte. O risco pode ser reduzido através de:
- Escolha cuidadosa de estruturas capazes de seguramente resistir a forças de reação de até 350 lbf (160 kgf)

- não tente retirar o monitor do grampo ou montagem enquanto esteja com vazão.
- não tente retacionar o corpo (8 posições) enquanto estiver com vazão.
- não tente reajustar o grampo I-BEAM enquanto estiver com vazão.
- imediatamente vá para uma distancia segura caso note que o grampo ou a montagem não parecem seguras.
- feche a válvula ou o suprimento de água antes de tentar re-fixar o monitor.

ATENÇÃO

Interromper o fluxo ao monitor pode causar lesões ou morte. Evite situações que possam interromper o fluxo ao monitor como: dobras na mangueira, tráfego de veiculos sobre a mangueira e portas e dispositivos automáticos que possam prender a mangueira

CUIDADO

As "Master Streams" são potentes e capazes de causar lesões e danos materiais. Tenha certeza que o monitor está apontando emu ma direção segura antes do fluxo de água ao esguicho seja ligado. Tenha cuidado ao direcionar os jatos.

CUIDADO

Os monitores devem estar propriamente conectados à mangueira e ao esguicho. Conexões erradas ou danificadas podem causar vazamento ou desconexão sob pressão e causar danos.

CUIDADO

Não conecte alumínio à latão. Metais diferentes conectados podem sofrer corrosão galvânica que resulta na inabilidade de separar essas conexões ou até a perda total da capacidade de conexão após um tempo.

CUIDADO

Uso com água salobra é permitido somente se o monitor for lavado meticulosamente com água fresca após cada uso. A vida útil do monitor pode ser encurtada devido aos efeitos da corrosão e não está coberto na garantia.

2.1 HEMISPHERE IDENTIFICAÇÃO DE PARTES

O Hemisphere pode ser montado em uma variedade de montagens, cada uma delas que envolve uma aplicação específica a qual o Hemisphere se adapta. A figura 2.1 identifica as várias partes e controles em um monitor móvel básico do Hemisphere e o grampo HPM-A I-beam/montagem do engate de 2".

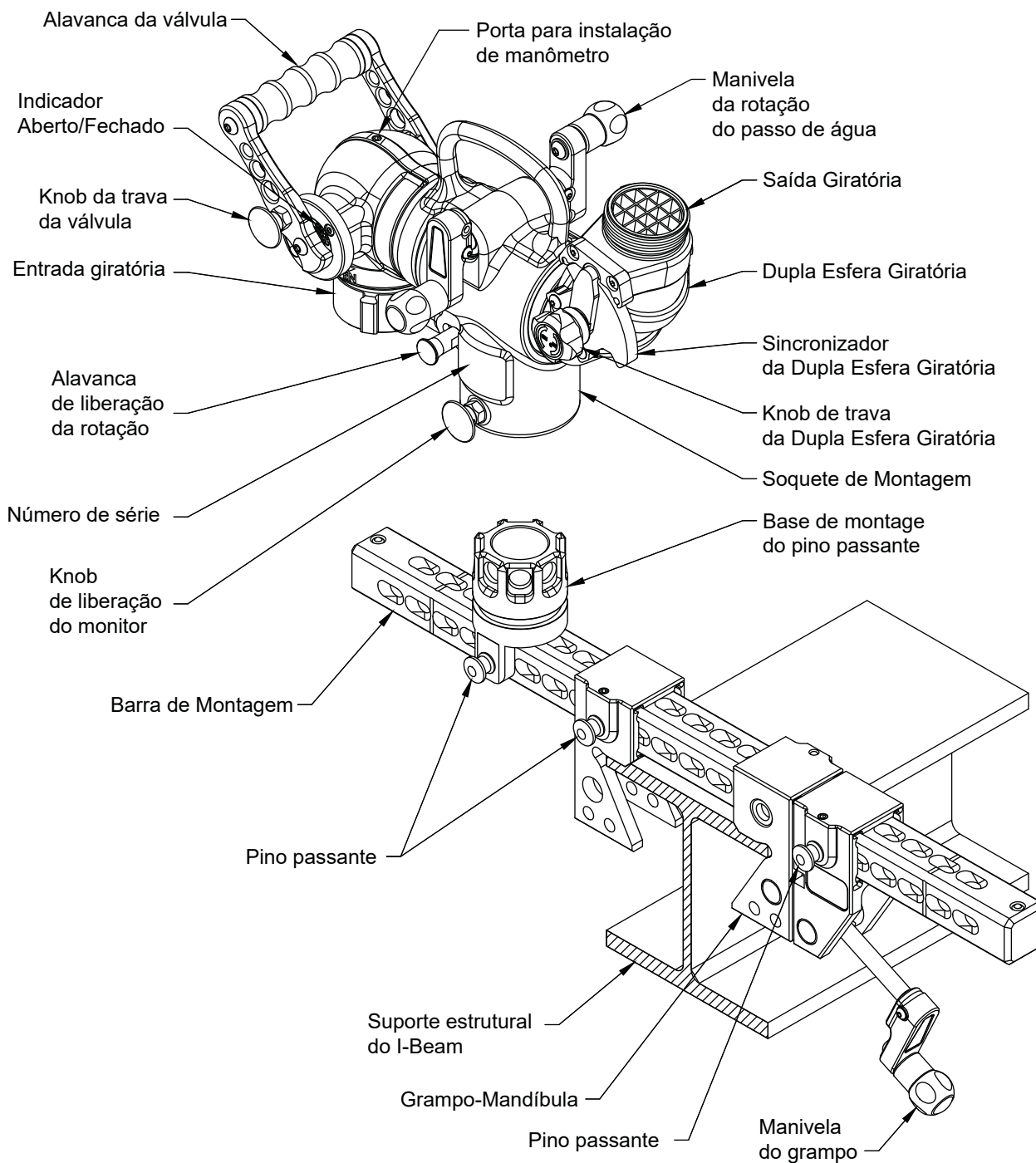


Figura 2.1
Identifica as varias partes e controles em um Hemisphere padrão e um grampo HPM-A I-BEAM/ montagem engate de 2"

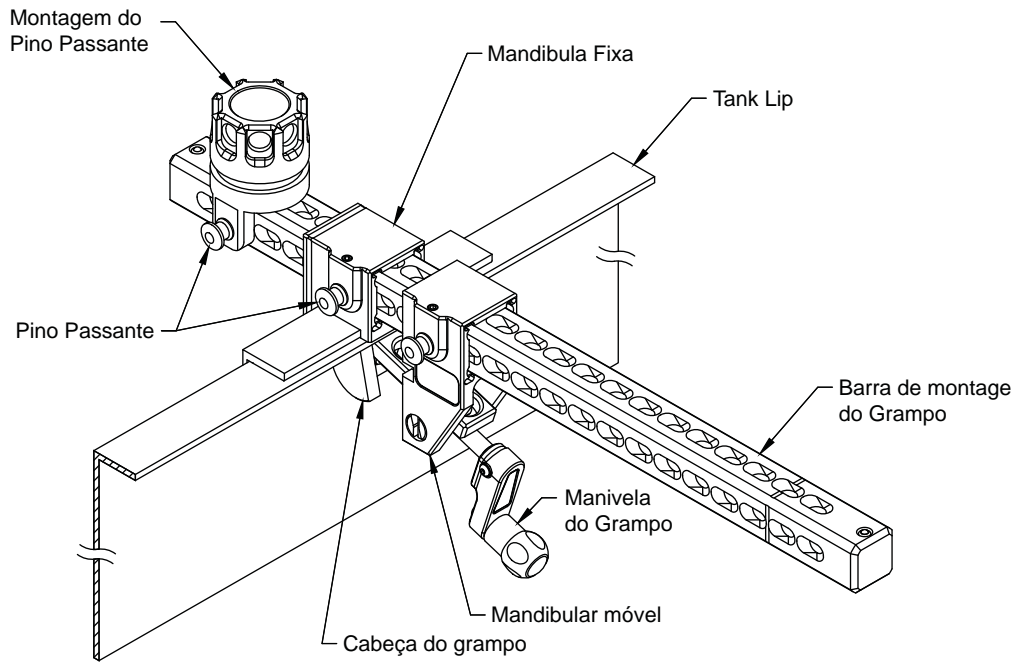


Figura 2.2
Identifica as várias partes e controles
do grampo HPM-F Tank Lip

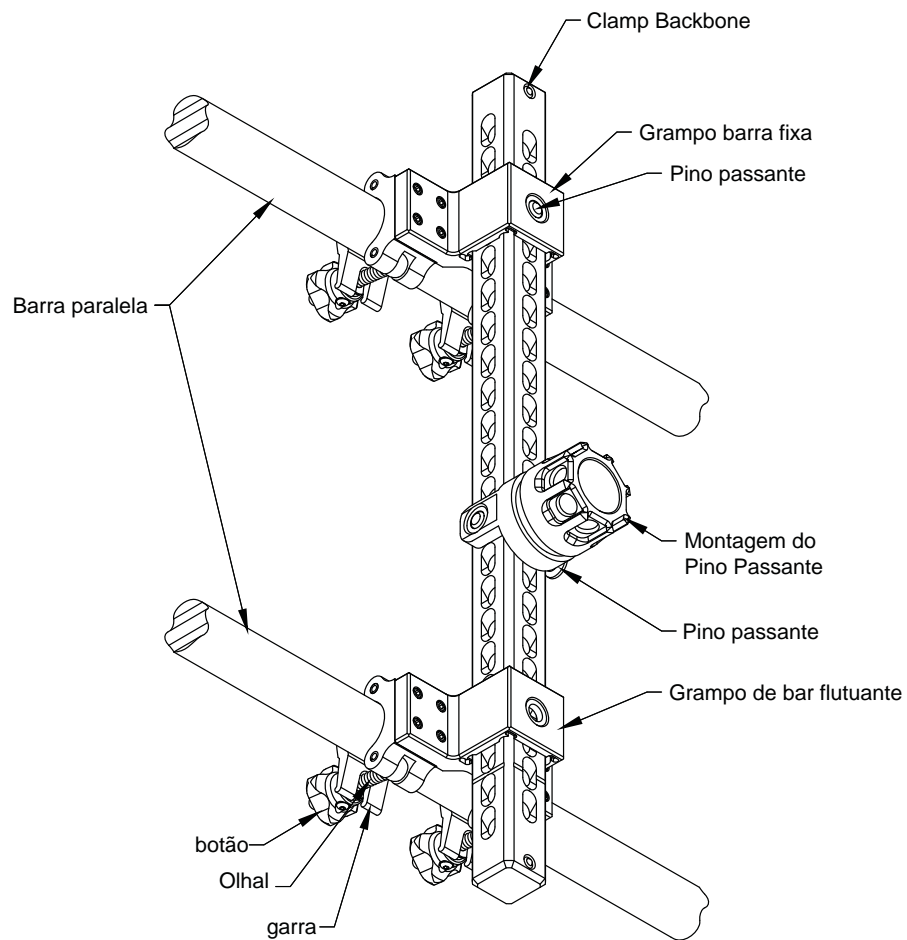


Figura 2.3
Identifica as várias partes e controles
do grampo paralelo HPM-G

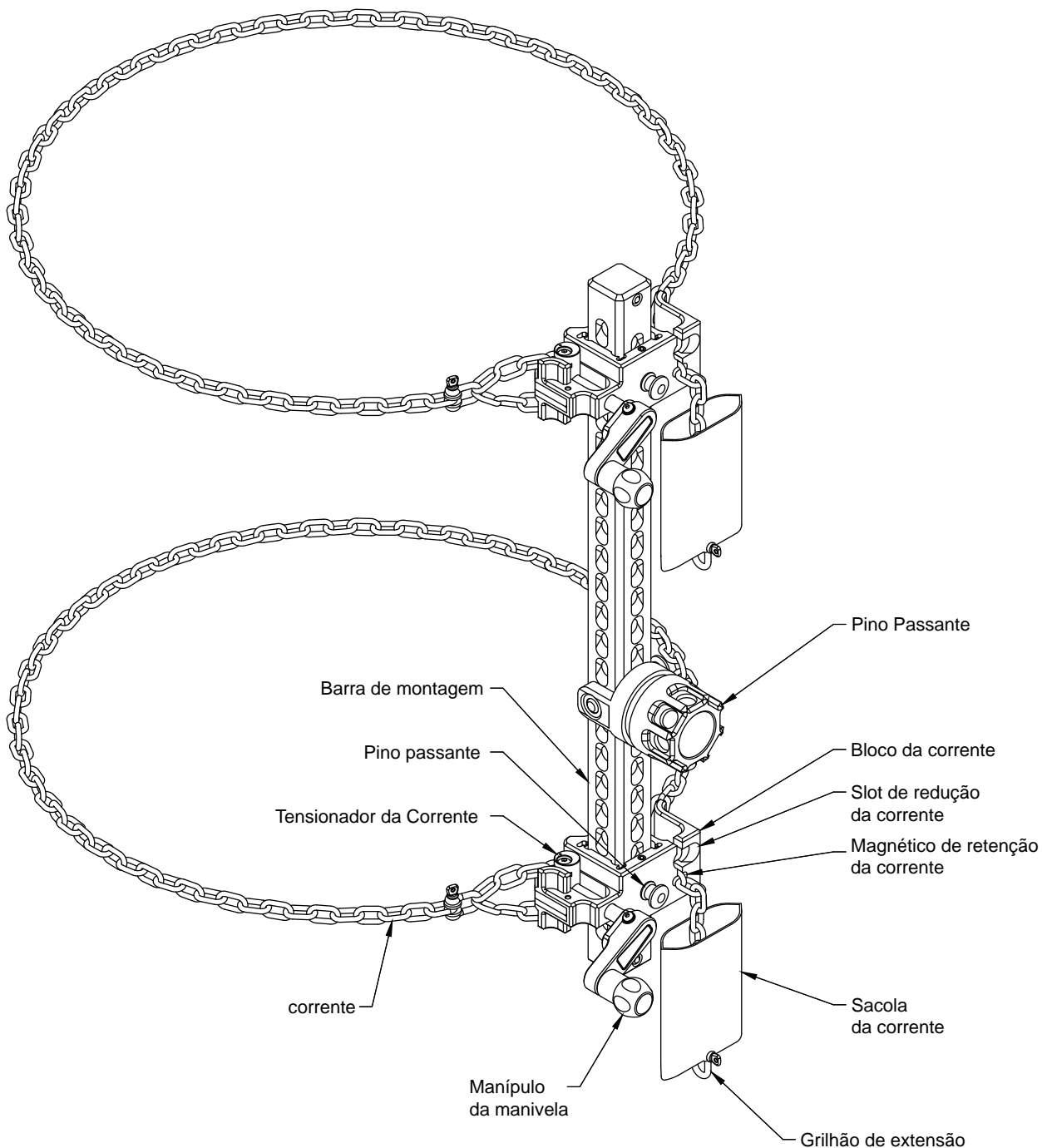


Figura 2.4
Identifica as várias partes e controles
do grampo Flex HPM-H

2.2 INSTALANDO GRAMOS E MONTAGENS

⚠️ ATENÇÃO

Grampos de monitor e montagens instaladas em objetos pobres ou fracos podem se tornar instáveis, causando uma saída de controle do monitor, resultando em ferimentos ou morte. Escolha objetos estacionários robustos capazes de suportar com segurança a força de reação do monitor, torques, mangueira de carga e vibração.

⚠️ CUIDADO

Perigo de queda. Tenha cuidado ao transportar, instalando e usando o Hemisphere, suas montagens, esguicho e mangueira de uma posição elevada. Selecione os locais de montagem onde não há nenhuma necessidade de uso além dos limites das grades de segurança e proteção sempre use trava quedas. Evite situações que possa causar a queda de objetos sobre pessoas abaixo.

O grampo I-BEAM para Hemisphere é projetado principalmente para vigas I, mas pode ser instalado em outros objetos adequados, desde que a geometria e a força do objeto montado são tais que as forças de reação e peso do monitor, água e mangueira ligada são suportados com segurança. Deve ser dada atenção à possibilidade de o objeto montado para cargas de apoio criados como um resultado do peso do monitor, com mangueira carregada, e anexos, tais como esguichos, edutores de espuma, etc ..., e o binário produzido pela força de reação e mangueira carregada. Um exemplo de um objeto potencialmente perigoso seria um tubo de processo que não tenham sido inspeccionados internamente, e poderia ter paredes finas devido a corrosão/ erosão interna. Outro exemplo inseguro poderia estar o uso do grampo I-beam para fixar a uma viga com proteção à prova de fogo que poderiam se soltar e permitir que o grampo se solte. O objeto mais confiável é aquele que tem sido carga testado em condições reais de operação.

Embora seja fisicamente possível anexar mais de um monitor para a barra de montagem, grande cuidado deve ser tomado ao fazê-lo, e sob nenhuma circunstância deve mais de dois monitores ser instalados a uma barra de montagem. O lábio do tanque e grampos flexíveis nunca deve ter mais do que um monitor instalado. Os grampos I-BEAM e de barras paralelas pode suportar mais do que um monitor sob a maioria das circunstâncias, mas muitos objetos montados irá falhar sob a carga que pode ser gerado por dois monitores. Nós não recomendamos o uso de dois monitores em um barra de montagem, mas nós reconhecemos que isso pode ser feito. Na maioria das circunstâncias que dois monitores podem ser ligados a um barra de montagem, duas barras de montagens podem ser montadas com um monitor em cada, e isso será mais seguro.

2.2.1 GRAMPO I-BEAM / MONTAGEM ENGATE 2”

O grampo em forma de I / 2 “ engate montagem fornece uma solução versátil para montagem do Hemisphere. Com a capacidade de prender, bem como anexar a um receptor engate 2”, esta montagem pode obter o Hemisphere em locais que outros monitores não podem.

2.2.1.MONTAGEM GRAMPO I-BEAM

Antes de fixar a uma viga I, ou outro objeto adequado, a grampo deve primeiro ser configurado para posicionar o monitor em relação ao objeto apertado. Cuidados devem ser tomados para permitir que o monitor de acesso desobstruído para o fogo, e o usuário acesso desobstruído aos controles do monitor. Planejar a posição de montagem para dar uma boa folga para a mangueira, sala para operar a alavanca da válvula, e muita liberdade para apontar o monitor quando necessário.

Figura 2.5 mostra os componentes de fixação e instalação de layout. O pino transversal montar e extremidade fixa incluem detented pinos cruzados, com limitadores de curso para impedir que os pinos de ser descartado ou perdido. A barra de montagem é concebido, de tal modo que montar o pino transversal e a mandíbula fixa pode ser ligado a qualquer um dos 43 orifícios transversais, incluindo ambos acima e abaixo, para um total de 86 posições possíveis. Embora todos os 86 posições são possíveis, eles podem não os 86 sentido para determinadas aplicações. A face inclinada da maxila fixa deve ser alinhado em frente à face angular do braço de fixação, como mostrado. Se o mordente fixo está instalado na orientação errada, o grampo não irá realizar. Certifique-se de instalar a mandíbula fixa suficientemente longe do braço de fixação para permitir que o I-beam ou outro objeto de montagem adequado, para se encaixar no grampo.

Retrair a mandíbula de aperto ao girar o braço da manivela esquerda. Deslize a montagem braço de fixação para o barra de montagem até que seja passado a bola de retenção para evitar que ele caia.

Após a verificação de que todos os componentes estão instalados corretamente e seguro, a grampo está pronto para instalar.

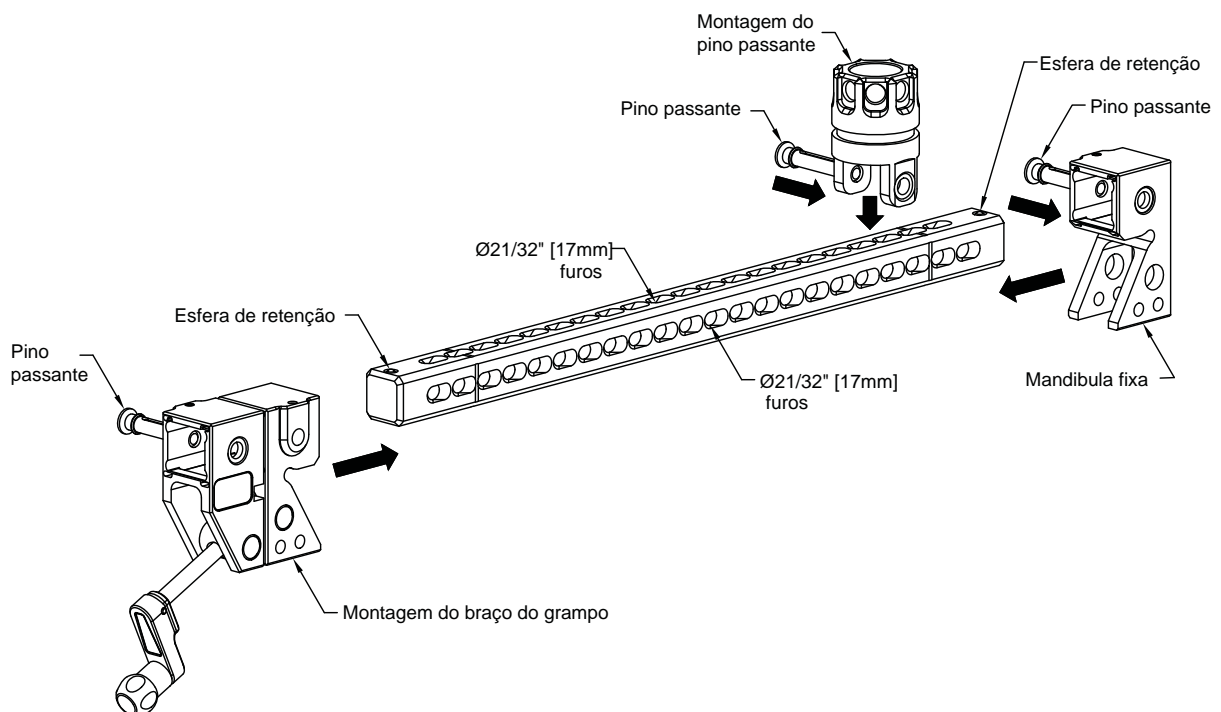


Figura 2.5
Montagem do grampo I-BEAM

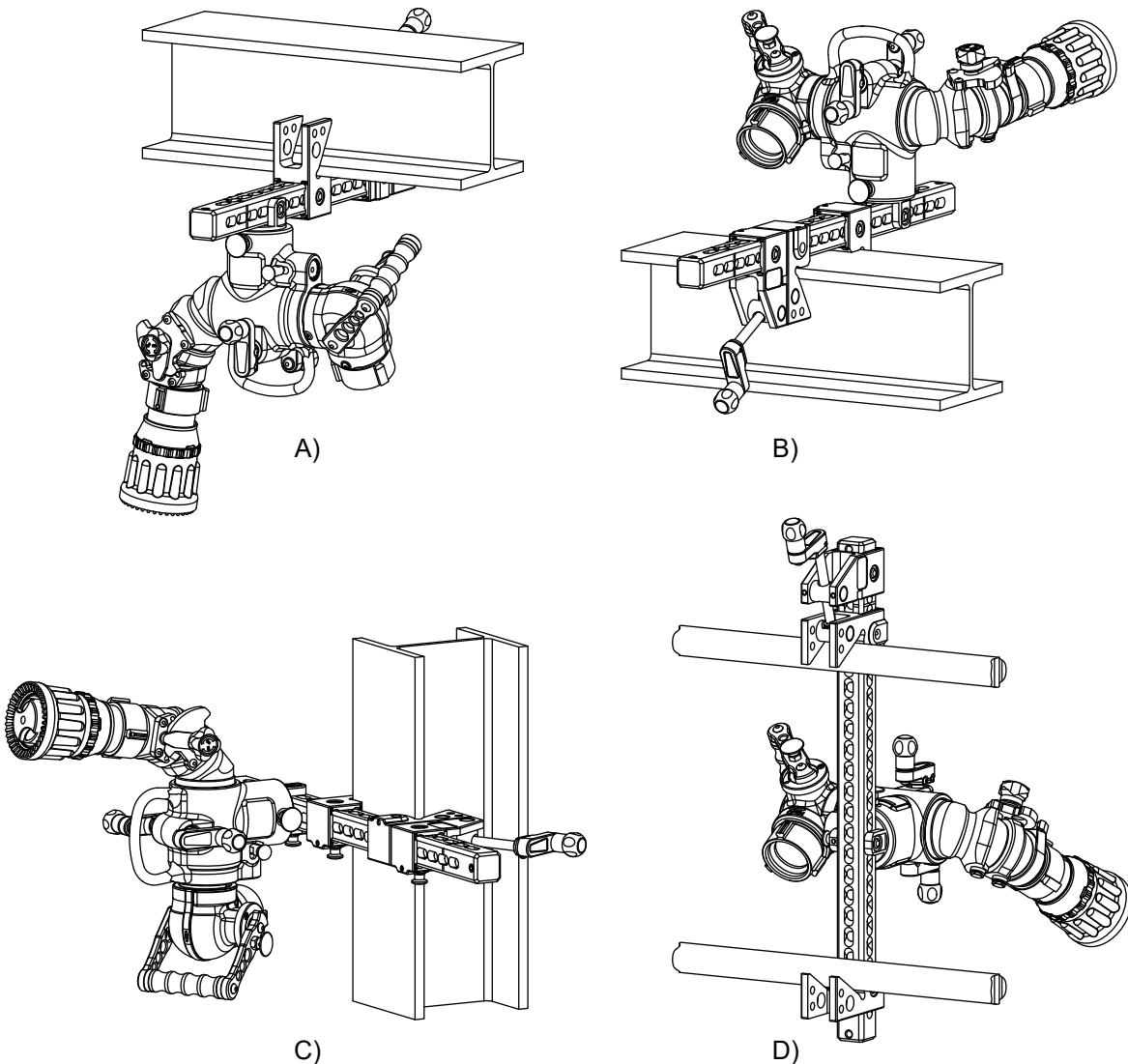


Figura 2.6: múltiplas orientações de montagem do grampo

Diversas orientações são possíveis quando aperto a I-vigas, trilhos da escada, e outra geometria adequada. Figura 2.6 mostra alguns exemplos de possíveis orientações. Diferentes orientações pode fazer mais sentido do que outros, dependendo do sentido que o esguicho terá de apontar e espaço disponível. A montagem vertical na figura 2.6C, por exemplo, faria mais sentido do que a montagem horizontal na figura 2.6B se é necessária uma ampla gama de movimento horizontal, e o fluxo não precisará apontar abaixo da horizontal. A montagem em 2.6B faria mais sentido se uma ampla gama de movimento vertical, com a seguir o movimento horizontal é antecipada, e a capacidade de varredura rápida da peça giratória dupla bola é útil nas orientações horizontal, como mostrado. Figura 2.6d mostra o grampo em forma de I ligado a um trilho de mão.

Figura 2.7 prescreve a espessura máxima flange e largura a grampo I-BEAM é projetado para anexar. Estes máximos dimensionais não deve ser ultrapassada, não importa o que o grampo está ligado. feixes paralelos de secção redonda e ângulo (como seria comumente ser encontrado nos trilhos de mão), ou quaisquer outras formas transversais, também, não deve exceder essas dimensões.

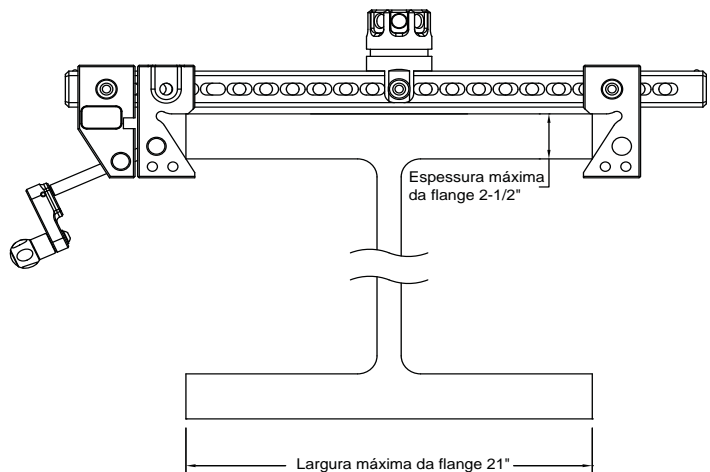


Figura 2.7 Dimensões máximas da flange



Exceder o flange de espessura máxima cria uma condição de operação insegura, e irá comprometer a capacidade do grampo para manter uma posição fixa, resultando em uma fora do monitor de controle. Um fora do monitor de controle pode causar ferimentos, morte e / ou danos materiais.

Passo 1

Com a mandíbula de aperto completamente retraída, posicionar o mordente fixo contra a viga em I, como se mostra na figura 2.8. Empurrar a mandíbula de aperto para o I-beam.

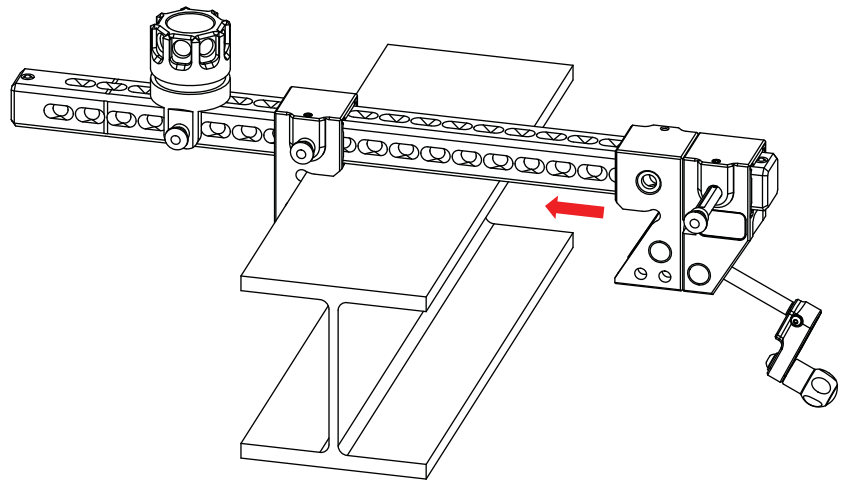


Figura 2.8 Instalação do grampo I-BEAM passo 1

Passo 2

Com a mandíbula de aperto completamente retraída, posicionar o mordente fixo contra a viga em I, como se mostra na figura 2.8. Empurrar a mandíbula de aperto para o I-beam.

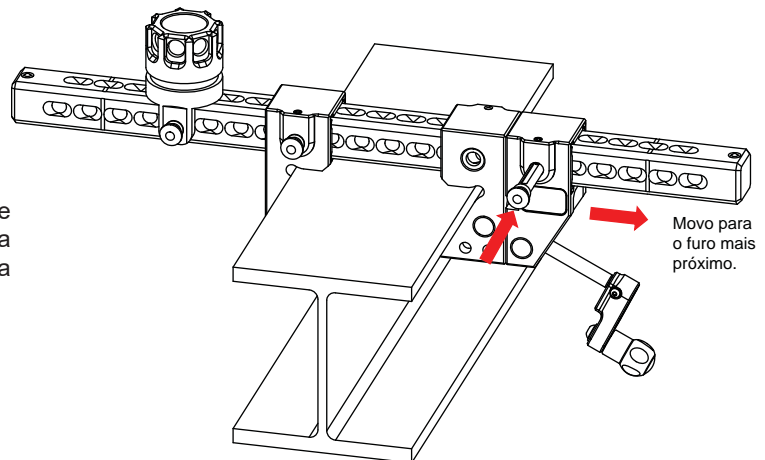


Figura 2.9 Instalação do grampo I-BEAM passo 2

Passo 3

Com a retenção pinos cruz firmemente no lugar, girar a manivela, para engatar as mandíbulas de aperto, até confortável.

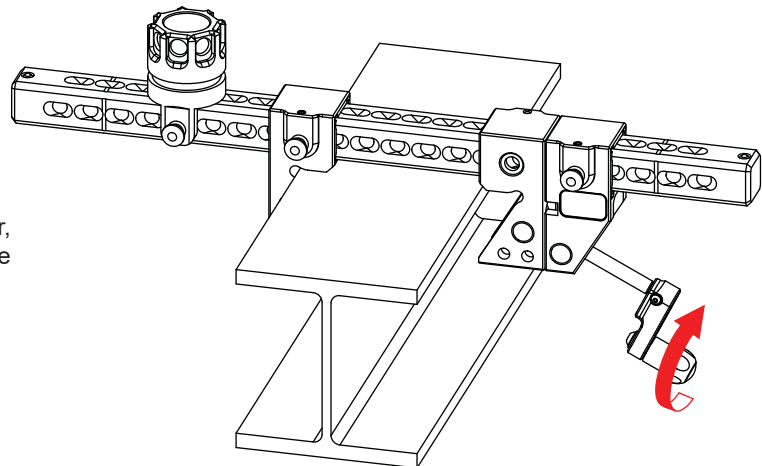


Figura 2.10 Instalação do grampo I-BEAM passo 3

Passo 4

Gire a manivela uma volta completa passado confortável, como mostrado na figura 2.11, e tente agitar o conjunto de grampo. Se o grampo é capaz de se mover em relação ao objeto montado, gire a manivela até que o prendedor esteja firmemente assentado contra o I-beam. Após o uso: Certifique-grampo é totalmente retraída (desaparafusada) para armazenamento.

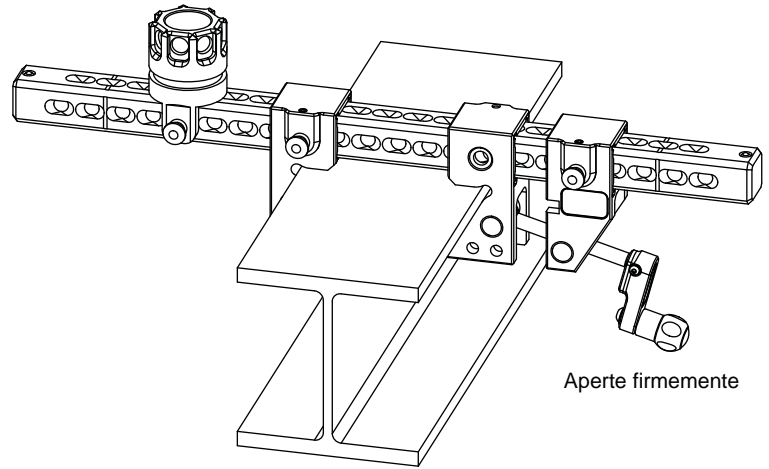


Figura 2.11 Instalação do grampo I-BEAM passo 4

ATENÇÃO

Apertar demais a grampo I-BEAM pode deformar ou danificar o grampo resultando em uma montagem de monitor insegura que não vai suportar com segurança as forças de reação. Não vire manivela mais do que uma volta depois das mandíbulas são totalmente encaixado e pedivela parou de se mover. Não aperte a manivela com uma chave, ferramenta ou bar trapaceiro.

2.2.1.2 MONTAGEM DO RECEPTACULO DO ENGATE 2”

A barra de montagem para a braçadeira I-beam é dimensionada para caber em qualquer “x 2” Classe III ou Classe IV engate receptor padrão 2, e os crossholes são dimensionados para aceitar um 5/8 “[16 milímetros] pino de engate padrão, permitindo ligação instantânea engatar veículos receptor equipados. A mandíbula de fixação e conjuntos de mandíbula fixos não são necessários quando instalado em um engate, mas eles podem ser deixados em diante, se conveniente. O mesmo pino transversal montagem usado para montar vigas I é usado para montar um receptor de engate. Certifique-se de que a coluna vertebral é presa ao receptor de engate com um pino de engate, e o pino de engate é retida por um pino de chaveta ou outro dispositivo de retenção antes de carregar a linha de mangueira.



CUIDADO

Monitores inseguros irá mover-se repentinamente quando o fluxo é iniciado. Cruz pinos devem ser instalados e protegidos antes de carregar mangueira ou fluído monitor.

2.2.2 MONTAGEM DO ENGATE

A montagem engate é projetado para ser instalado em um padrão 2 “classe III engate. A bola de engate, porca, e arruela deve ser removido primeiro. O engate de montagem máquina de lavar é então inserido no monte, e o monte é colocado rente à língua engate, com as guias de alinhamento nas laterais, no lado oposto da posição desejada da bola. Certifique-se de que a língua não irá interferir com o monitor. Insira a bola de engate através da língua e engate de montagem máquina de lavar. Fixar a porca e arruela de bloqueio para a bola de engate. A montagem pode ser deixado no local durante o reboque, desde folgas suficientes a partir do solo e existem outros objetos. A montagem engate nunca deve ser usado para outra coisa senão a montagem de um monitor. Nunca tente rebocar ou puxar com o engate de montagem.

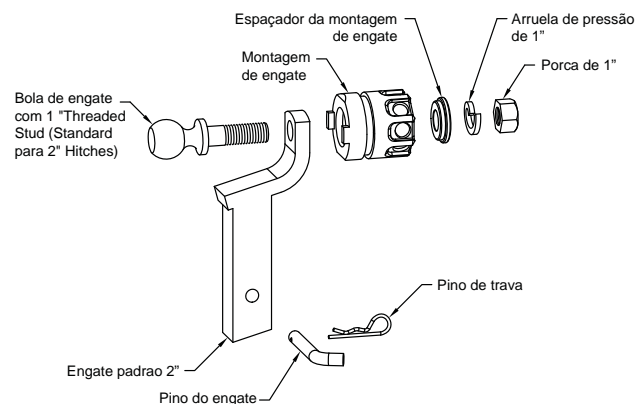


Figura 2.12 Instalação da montagem de engate

2.2.3 MONTAGEM FIXA

suportes fixos pode ser instalado em locais pré-planejados para configuração rápida e precisa. Dois (2) 1/2 "-20 parafusos, com arruelas, espaçados 2,69" [68 milímetros] Além são necessárias (não incluído), e está instalado a partir do lado traseiro de uma superfície de montagem que tenha sido pré-perfurados com dois (2). 52 "[13mm] furos de folga. Os parafusos devem ser longa o suficiente para se envolver, pelo menos, 75 "[19 milímetros], e não mais do que 1" [25 milímetros] nos orifícios da Montanha. A superfície de montagem e elementos de fixação deve ser capaz de suportar o peso do monitor e todos os anexos, incluindo a água contida no interior do monitor e mangueiras, e também o binário resultante das forças de reação e mangueiras.

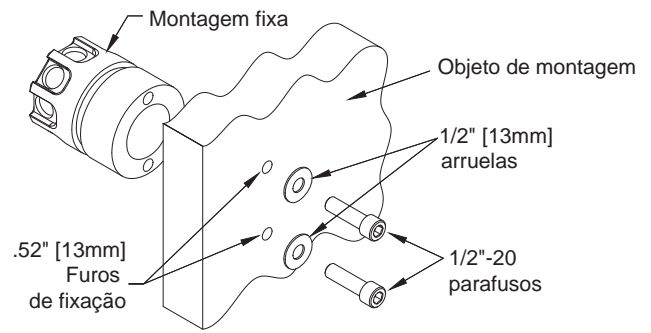


Figura 2.13 Montagem fixa Installation

2.2.4 MONTAGEM DO BLOCO

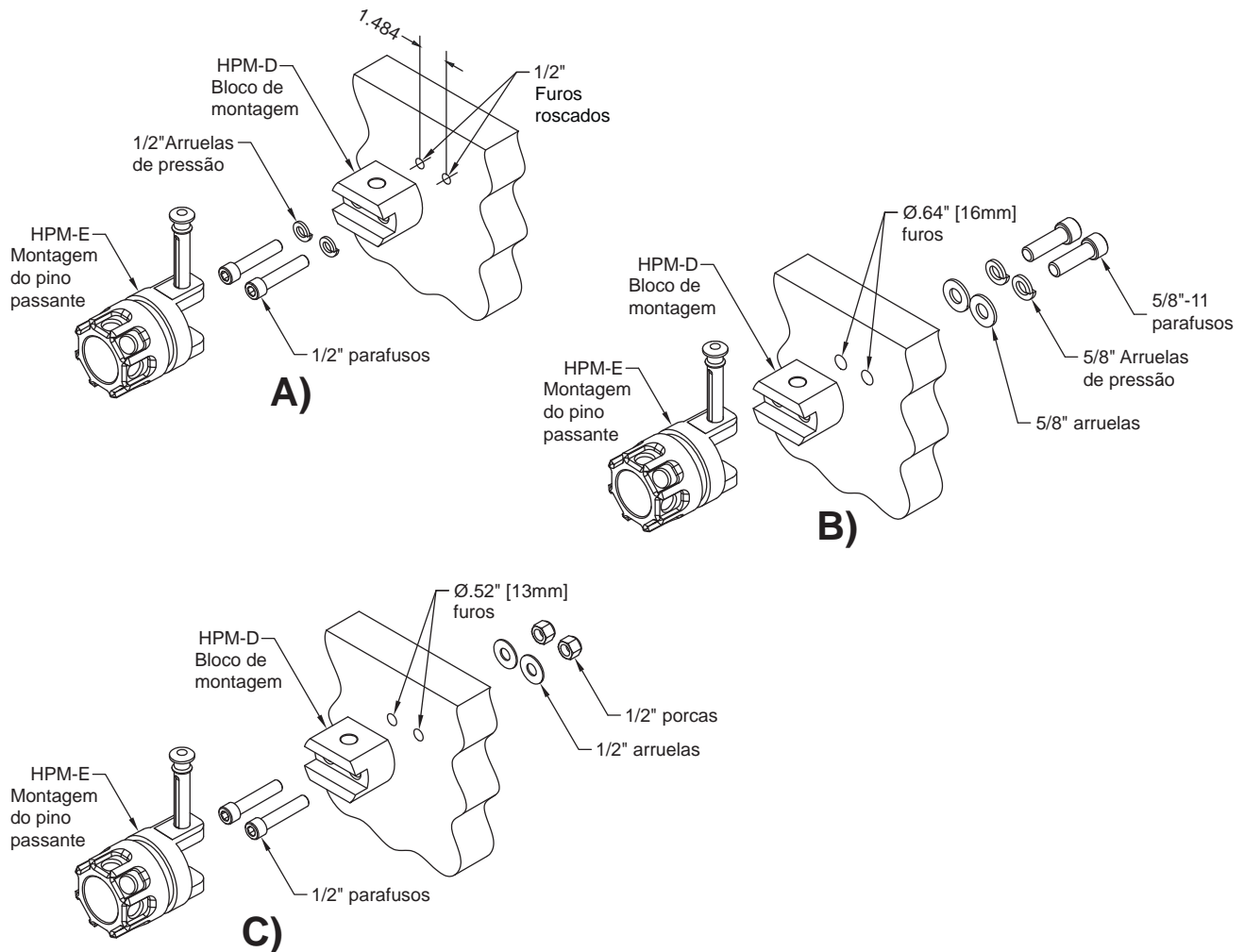


Figura 2.14 Opções de instalação de blocos de montagem

Um bloco de montagem pode ser usado como um suporte fixo, para fluir, ou como um suporte de armazenamento para o monitor de Hemisphere. Esta montagem pode ser usado em locais onde o lado de trás da superfície de montagem é inacessível. Ele pode ser aparafusada a partir da frente de uma superfície suficientemente rígida, adicionando dois 1/2 "[13 milímetros] furos roscados (ver figura 2.14 um). Também pode ser aparafusado a partir do lado traseiro de uma superfície, através da perfuração de dois (2) 0,64 "[16mm] furos de folga (ver figura 2.14 b.) e enroscando dois (2) 5/8" -11 parafusos nos furos bateu no suporte. Uma terceira opção seria a perfurar dois (2) .52 "buracos, e trancando o bloco de montagem do lado da frente com 1/2" parafusos, arruelas e porcas de segurança (ver figura 2.14 c.)

2.2.5 MONTAGEM DO PINO CRUZADO

A cross-pin montagem pode ser adicionado a um bloco de montagem para criar um local de fixação monitor de pronto (veja a Figura 2.14). É o mesmo cross-pin montagem que está incluído com a braçadeira I-beam / "engate 2 montar, com o mesmo pino transversal detented, e pode ser encomendado como reposição ou substituição.

2.2.6 MONTAGEM TANK LIP

O grampo lábio tanque é destinado para utilização em tanques de telhado que são construídos de acordo com o padrão API 650 2007 flutuante, com anéis de topo ângulo de reforço entre 2 1/2 "x 2 1/2" x 1/4 "a 4" X 4 "x 1/2".

Antes da instalação do grampo sobre o bordo do tanque, deve considerar-se para a posição de monitor desejada (dentro ou fora do tanque), mangueira de estabelecer (mangueira deve ser suportado o mais próximo possível do monitor quanto possível para reduzir a carga criada pelo peso do mangueira e água na braçadeira e monitor), posição do operador, ea direção do fluxo precisará apontar. O monitor deve ser posicionada o mais próximo possível as garras do alicate quanto possível para reduzir o binário transmitido pela força de reacção da corrente e o peso do tubo e a água no interior da mangueira sobre o grampo, e, finalmente, a borda do tanque em si. O excesso de binário pode danificar o grampo e / ou o tanque.

A manivela braço de aperto deve ser voltada para a esquerda para garantir que ele esteja totalmente retraído antes de instalar no tanque. A cruz pinos mandíbula móvel terá de ser na barra de montagem furo transversal mais próxima ou ao lado mais próximo à extremidade fixa, dependendo do tamanho do ângulo superior. Se o mordente móvel é fixado três furos de distância a partir da extremidade fixa, a cabeça de fixação não envolver a borda do tanque.

Com as garras fixas e móveis fixados nas suas posições desejadas, deslize o conjunto barra de montagem / mandíbula sobre a borda do tanque, tomando muito cuidado para não deixar cair o grampo para dentro ou para fora do lado do tanque. Enquanto segura o flush extremidade fixa contra o lábio do tanque, girar a manivela até que a cabeça braçadeira está encostado à borda do tanque. Gire a manivela uma meia-volta adicional até ficar apertada.

Instalar o pino transversal montagem na barra de montagem na posição desejada, o mais próximo possível para as mandíbulas, sem interferência entre as maxilas e / ou o reservatório e o monitor.

Instale o monitor no pino transversal montar na orientação desejada.

2.2.7 GRAMPO EM BARRAS PARALELAS

O grampo barra paralela é destinado ao uso em um par de barras paralelas e volta entre 1,5 "e 2,0" de diâmetro, espaçados entre 5 "a 29" apart, no centro. Deve ser tomado cuidado para garantir que as barras são suficientemente fortes, e têm um suporte adequado, para suportar a força de reacção da água, o peso do monitor, o grampo, mangueira, água, e quaisquer anexos. Por exemplo, um trilho de mão padrão OSHA só pode ser necessário para suportar 200 libras em qualquer direção, enquanto a força de reacção sozinho criado por este monitor pode exceder 350 libras. A cruz pinos de montagem deve ser posicionada entre as barras ou o mais próximo de um deles quanto possível, para minimizar a quantidade de binário nas barras. Além disso, a carga sobre as barras irá aumentar, o mais próximo que estão juntos.

Para instalar o grampo de barra paralela, primeiro certifique-se de que todos os quatro botões estão completamente retraídos, transformando-as no sentido horário até que eles atinjam pára a sua viagem. Em seguida, alinhar o grampo de barra fixa com um buraco de barra de montagem, e fixá-lo à barra de montagem com o pino transversal.

Abra as duas partes superiores e posicionar a braçadeira bar fixo sobre uma barra paralela. Feche as duas partes superiores, trava os parafusos de olho nos braços, e gire o maçanetas até confortável.

Deslize a braçadeira bar flutuante para a posição sobre a segunda barra paralela e anexá-lo da mesma forma como o primeiro bar.

Coloque todos os quatro botões de uma jogada adicional trimestre, para garantir que eles são seguros.

Instalar o pino transversal da base de montagem na posição desejada na barra de montagem e instalar o monitor.

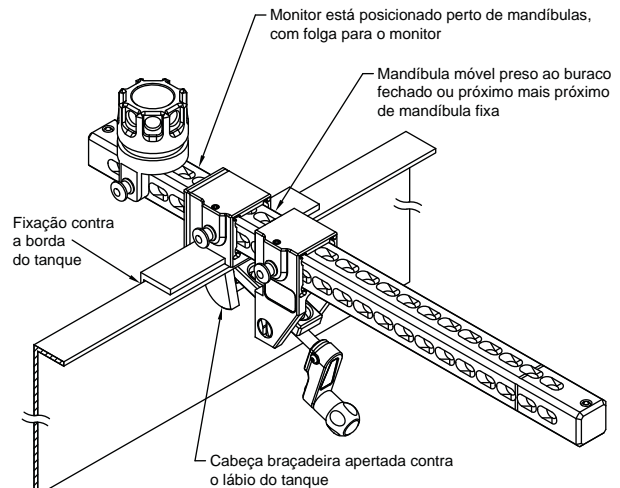


Figure 2.15

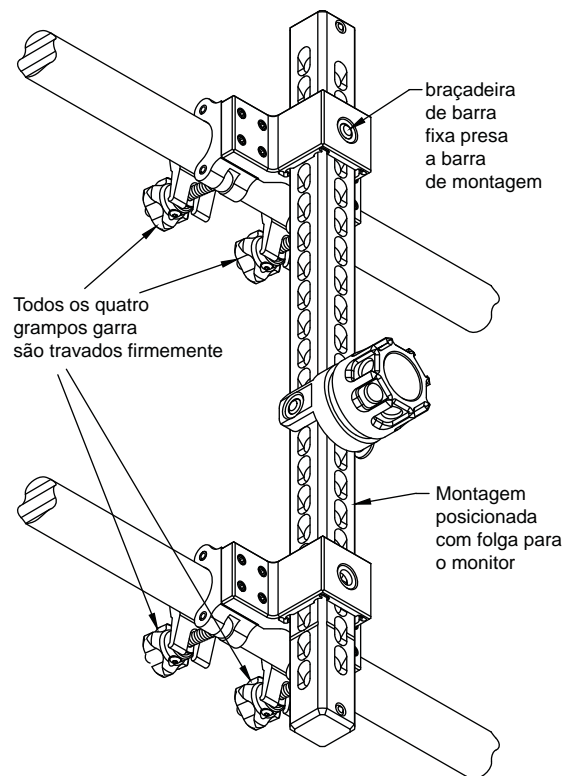


Figure 2.16

2.2.8 MONTAGEM FLEX

A braçadeira de cabo flexível pode ser usada em uma variedade de diferentes objetos. objetos redondos entre 3 “a até 24” de diâmetro pode ser ligado a utilização da corrente fornecido com a unidade. Maior diâmetro rodada objetos pode ser anexado a adicionando cadeia adicional. Objetos com diferentes secções transversais em forma pode ser anexado também, desde que não haja arestas vivas que a cadeia deve colocam contra.

2.2.8.1 CORRENTE DE SEGURANÇA

⚠️ ATENÇÃO

a força da cadeia pode ser reduzida quando danificado ou corroído. cadeia degradada pode quebrar, causando danos materiais e / ou danos corporais. Inspeção a corrente e grilhões antes e depois de cada uso. Consulte a seção 2.2.8.4 para os critérios de cadeia e inspeção manilha.

⚠️ ATENÇÃO

Instalando cadeia em objetos com cantos afiados pode dobrar a cadeia. cadeia Bent tem menos força e poderia quebrar, causando danos materiais e / ou danos corporais. Consulte a seção 2.2.8.3 para obter instruções mínimas raio calibrando.

⚠️ ATENÇÃO

Usando um batoteiro barra ou outro dispositivo similar para girar a manivela cadeia tensor pode danificar o grampo. Um grampo danificado pode falhar, causando danos materiais e / ou danos corporais. Nunca use um bar trapaceiro ou outro dispositivo para girar a manivela cadeia tensor.

⚠️ ATENÇÃO

As temperaturas elevadas reduzem a carga de trabalho segura da cadeia e podem resultar numa condição de risco. Se a corrente é exposto a temperaturas de 400 ° F [204 ° C] ou superior, remover o grampo do serviço e substituir a cadeia.

2.2.8.2 DOBRAGEM DA CORRENTE



Figura 2.17 evite dobrar a corrente em cantos

A cadeia vai dobrar e ser enfraquecida se for apertado contra uma borda afiada (ver figura 2.17). Um exemplo de um objeto que pode dobrar da cadeia seria uma viga desprotegido. As arestas cortantes nas extremidades das flanges empurrar contra a elos de corrente e dobrá-las. O grampo I-beam (HPM-A) deve ser usado em desprotegidos I-vigas. Outros exemplos de objetos que podem curvar a cadeia estão L ou C canal, barras quadradas ou retangulares com cantos afiados, guarda-corpos, placas planas e tijolo. protetores de canto de aço projetados especificamente para uso com corrente pode ser usado em objetos com arestas vivas, mas eles podem fazer a instalação difícil.

2.2.8.3 REQUERIMENTO DE RAIO DE DOBRA MÍNIMO

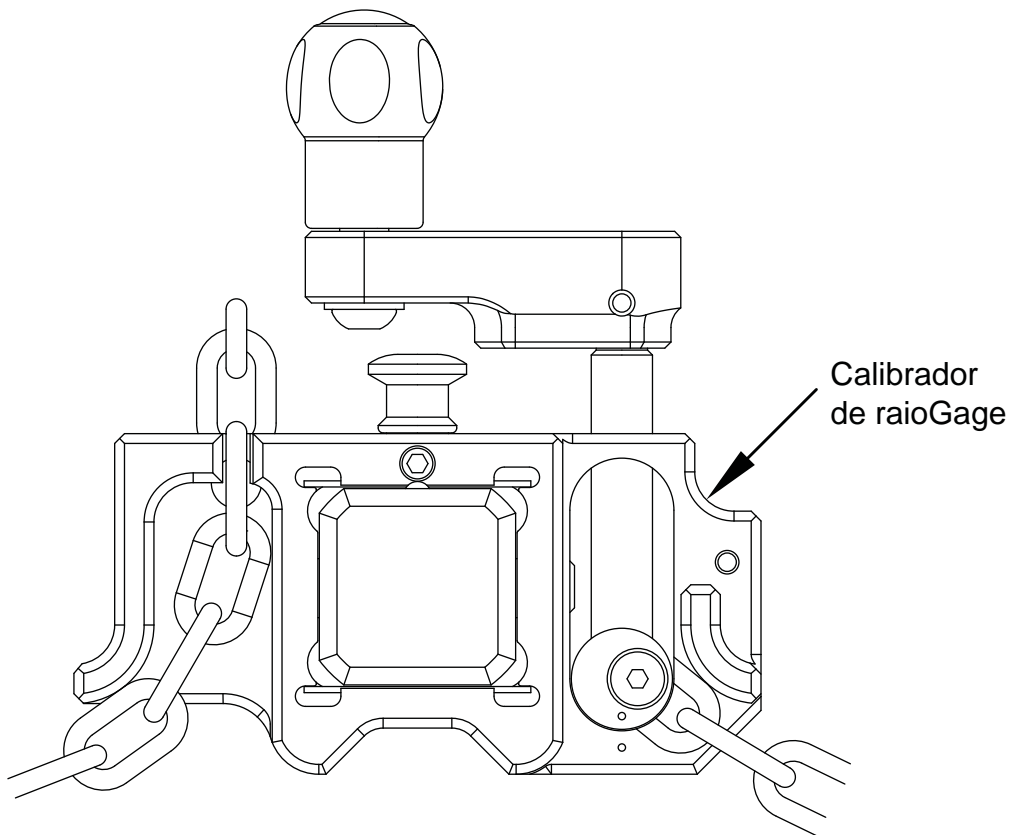


Figura 2.18 Calibrador de raio

O raio de canto mínimo necessário para evitar a cadeia dobrada é 3/8 "[9,5 milímetros]. Para verificar um raio de canto questionável, coloque o indicador de raio integrado contra o canto, como mostrado na figura 3.3.

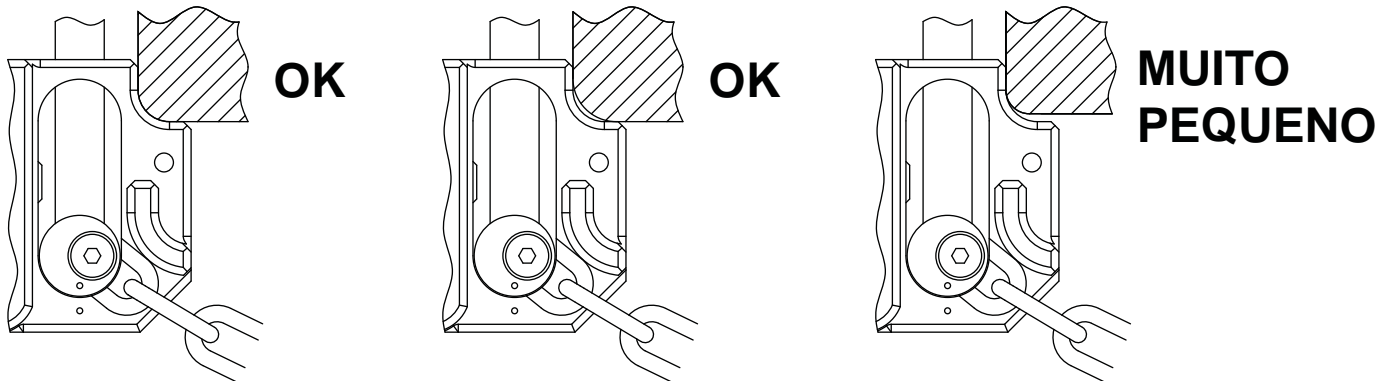


Figura 2.19 Lendo o calibrado de raio

Se o raio da ponta é menor do que o calibre, o grampo não deve ser utilizado sem proteção de canto.

2.2.8.4 INSPEÇÃO DA CORRENTE E MANILHA

Corrente e / ou grilhões são considerados danificado e deve ser substituído se qualquer um dos seguintes sejam observadas:

- Vestem
- soldas defeituosas ou separadas
- Nicks, rachaduras, rupturas, goivas, estiramento, curvas
- A descoloração devido ao calor excessivo
- corrosão excessiva ou corrosão
- Roscas ou danificados
- Outras condições que causam dúvida quanto à utilização segura e continuada

Se a cadeia estiver danificado, o grampo deve ser retirada de serviço e a cadeia substituída. Use apenas TFT fornecido ou A413 ASTM equivalente certificada 3/16 "[5,5 mm] cadeia de grau de 30 bobina de prova.

2.2.8.5 INSTALAÇÃO DO GRAMPO FLEX

Ler e compreender seções 2.2.8.1 através 2.2.8.4 deste manual antes de prosseguir com a instalação. Além de cumprir com os requisitos mínimos de raio de curvatura, qualquer objeto montado deve ser capaz de suportar as forças e momentos criados pelo peso do monitor, anexos, água, e as forças de reação no bico.

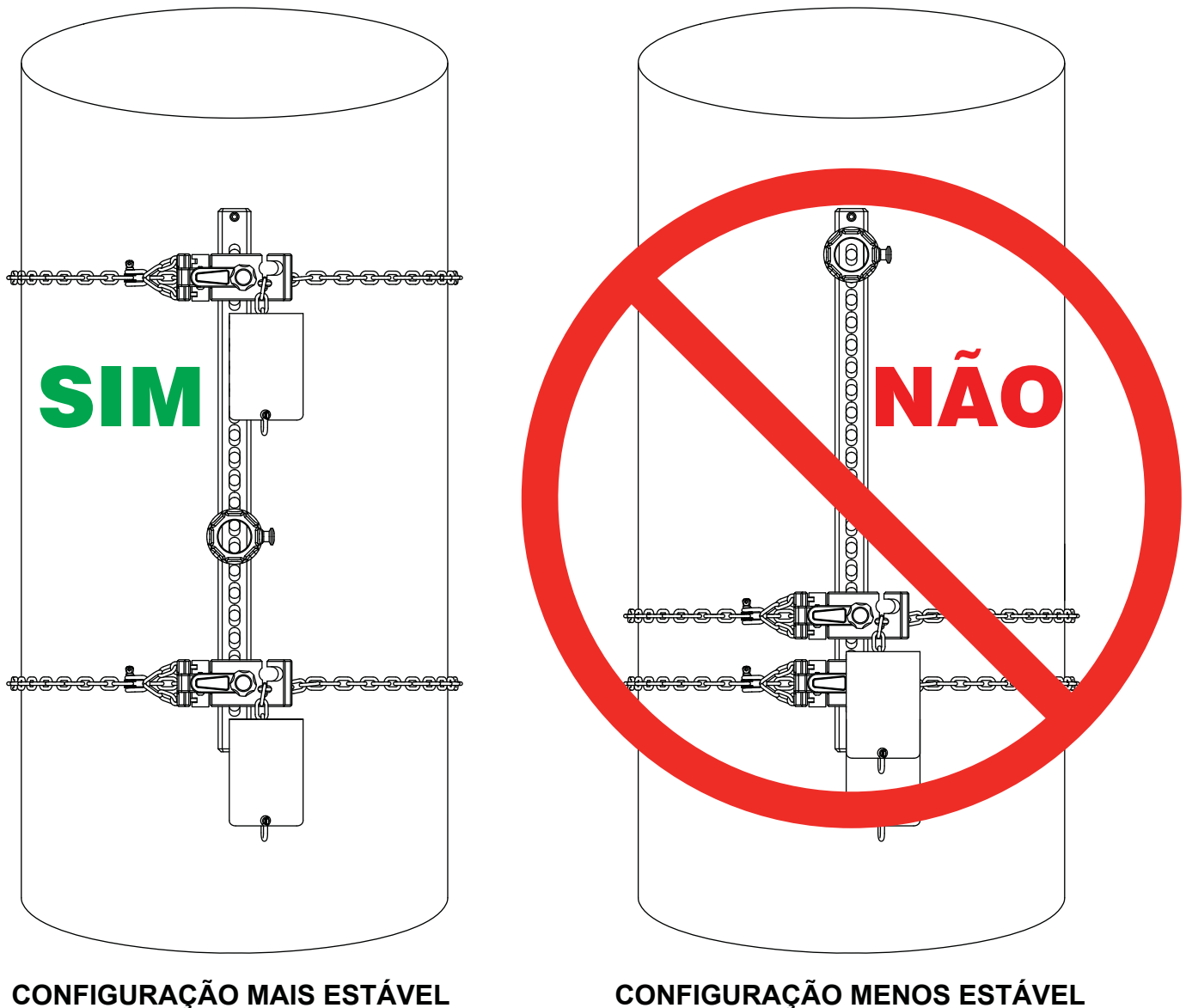


Figura 2.20 instalação mais estável da corrente e monitor

As forças na cadeia, ea probabilidade de escorregar ou quebrar, vai aumentar a aproximar a cadeia blocos são, e quanto mais o monitor é a partir dos blocos de cadeia. A configuração mais estável é, quando os blocos de cadeias estão em extremidades opostas da estrutura principal e o monitor está centrado entre eles. A configuração é menos estável quando os dois blocos são de cadeia tão perto quanto possível obter uma à outra numa extremidade da coluna vertebral e o monitor está na extremidade oposta.

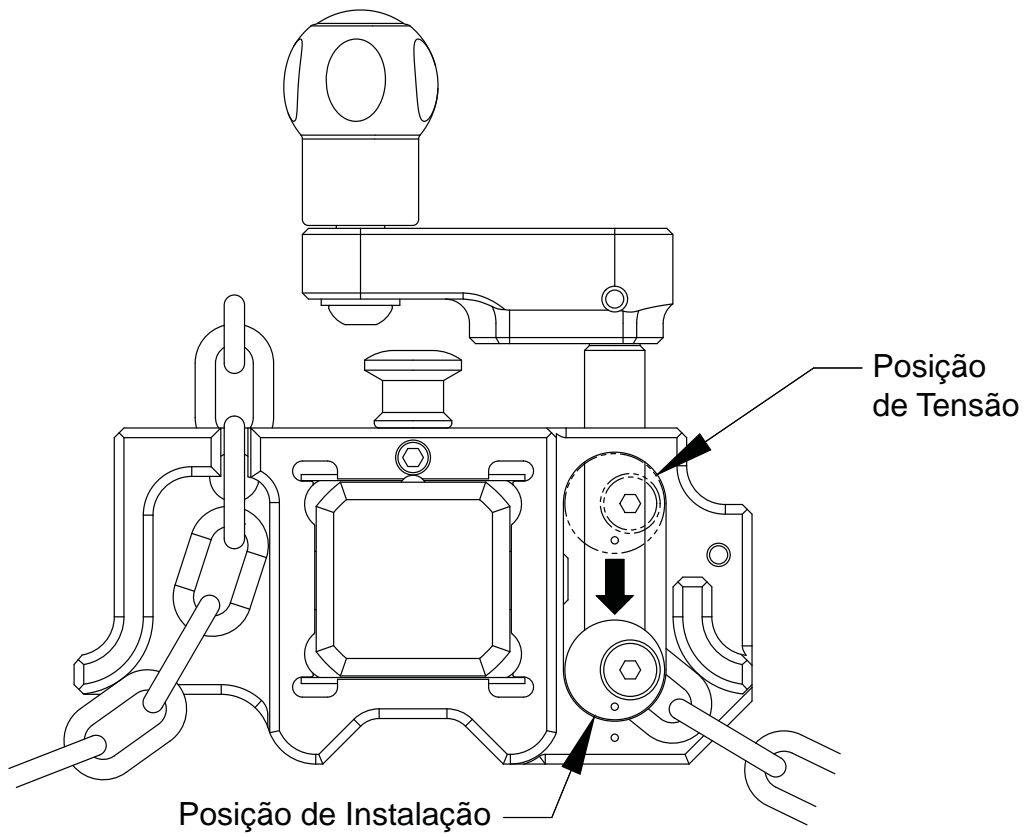


Figura 2.21 Tensionados de corrente em posição de instalação

Passo 1: Verifique se os tensores da corrente estão na posição de instalação, girando a manivela para a esquerda até que o tensor de corrente pára no fundo.

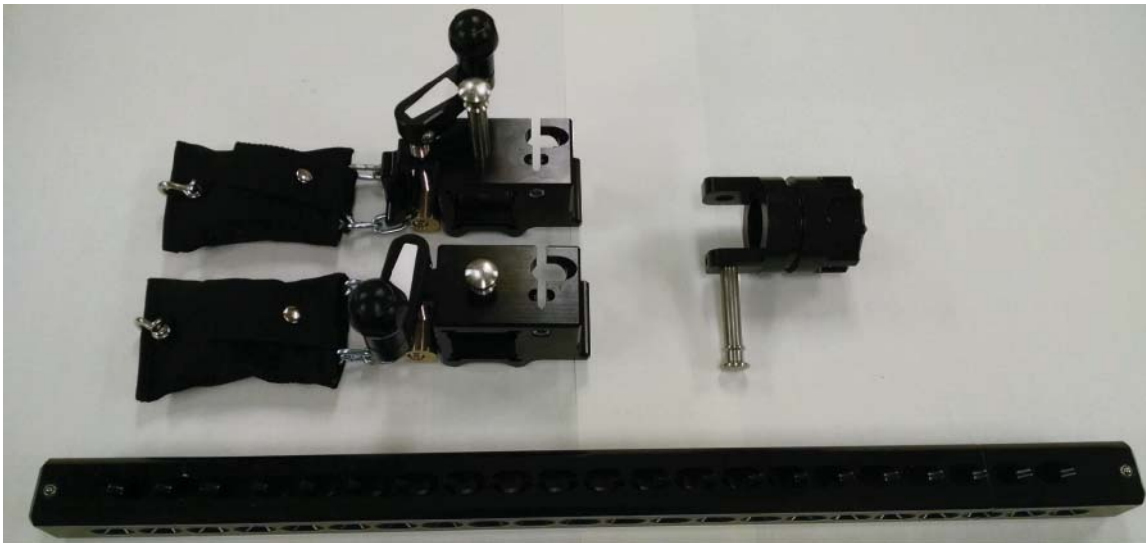


Figura 2.22 Componentes removidos da barra de montagem para instalação

Passo 2: Separa-se os blocos em cadeia da barra de montagem. Separa-se a montagem de pino transversal da barra de montagem.



Figura 2.23 corrente retirada da bolsa para inspeção

Passo 3: Solte a corrente, desde as bolsas soltando a alça. Inspeccione a corrente e verifique que não esteja torcida, atado, dobrada ou danificada (ver secção 2.2.8.4).

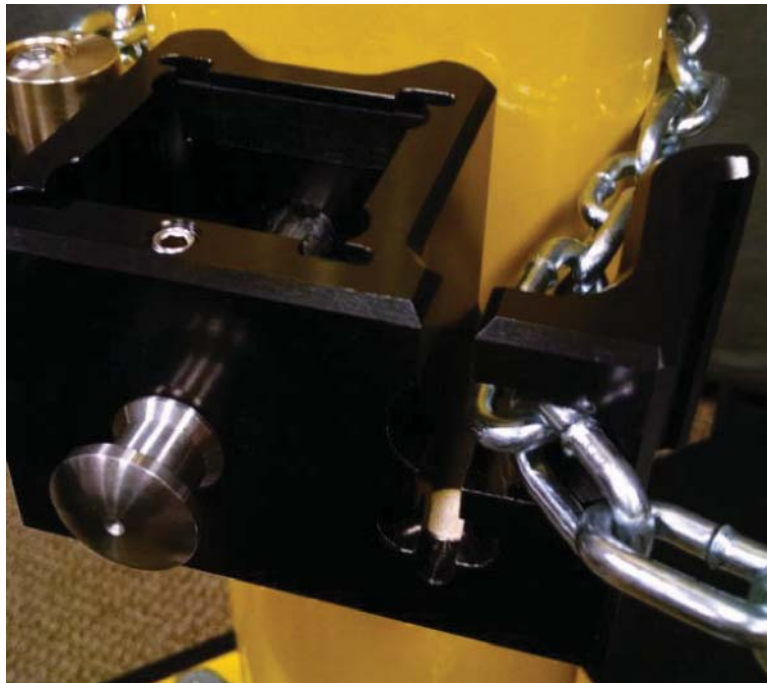


Figura 2.24 corrente na folga da garra de arraste

Passo 4: Enrole a corrente em torno do objeto e deslize-o na folga da garra de arraste. Puxe a corrente com força.

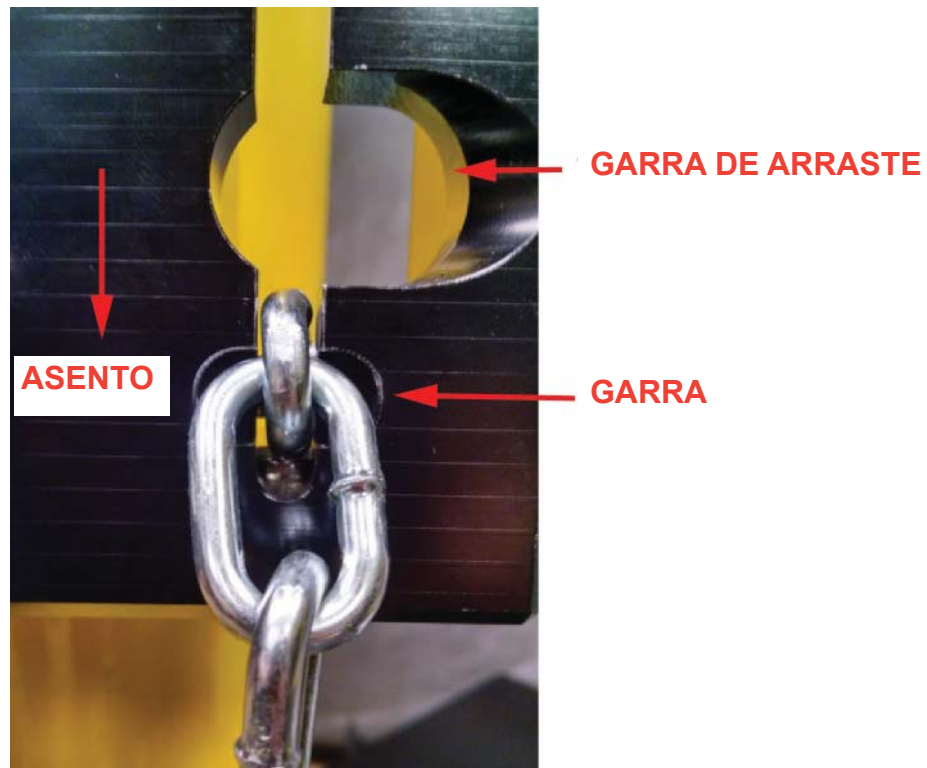


Figura 2.25 Corrente fixada na garra

Passo 5: Deslize o elo para a garra. Um ímã puxa a corrente para a garra. Verifique se a corrente está segura na garra.



Figura 2.26 tensionando a corrente

Passo 6: Com o pino de tração engatada, girar a manivela para a tensão da corrente. verifique que a corrente é colocado em linha reta e seguro.

Passo 7: Deslize o pino pull out. Deslize a barra de montagem para o bloco de corrente e voltar a envolver o pino de tração através do orifício desejado na barra de montagem.

Passo 8: Deslize o segundo bloco de corrente para a barra de montagem e envolver o pino puxão no buraco barra de montagem desejado. Repita os passos 4 a 6.

Passo 9: Alinhe o pino transversal montagem com a posição do furo desejado na barra de Montagem e envolver o pino transversal.

Passo 10: Verifique se todos os pinos cruzados estão totalmente engajados, as cadeias estão apertados; e tentar apertar a braçadeira. Apertar e garantir, se necessário. A braçadeira está agora pronto para a fixação do monitor Hemisphere.

Desinstalar é no sentido inverso da instalação



Figura 2.28
instalação da barra de montagem



Figura 2.29
instalação do outro bloco da corrente



Figura 2.30
instalação do pino passante na montagem

ATENÇÃO

Não solte pull-pins, sem suportar a carga do pino de puxar é proteger. Sob nenhuma circunstância deve qualquer pinos puxar ser removido enquanto flui o monitor. Removendo pull-pins, sem fixar a barra de Montagem irá resultar em uma queda barra de Montagem.

2.2.8.6 ADICIONANDO CORRENTE PARA OBJETOS LARGOS

Cadeia pode ser adicionado, anexando ASTM A413 certificadas 3/16 “[5,5 mm] zincado tipo de aço da cadeia de bobina 30 prova em manilha extender (veja a Figura 2.4.) De cadeia pode ser obtida a partir de TFT. A corrente deve ser inspeccionado por secção 3, antes da utilização.

2.3 INSTALANDO O MONITOR NA MONTAGEM

O monitor Hemisphere é projetado para ser instalado por uma pessoa, com o mínimo esforço, deslizando o soquete na base do monitor para um monte. O monitor não está ligado até que os assentos pino de liberação do monitor no sulco circular na parte inferior do monte. Anexo deve sempre ser verificada por meio de tentar puxar o monitor desligado do monte. Recomenda-se que a montagem ser instaladas e fixadas antes de colocar o monitor. O monitor pode ser instalado com ou sem uma mangueira ligada, mas que muitas vezes requer menos esforço para alinhar e orientar o monitor sem uma mangueira ligada.

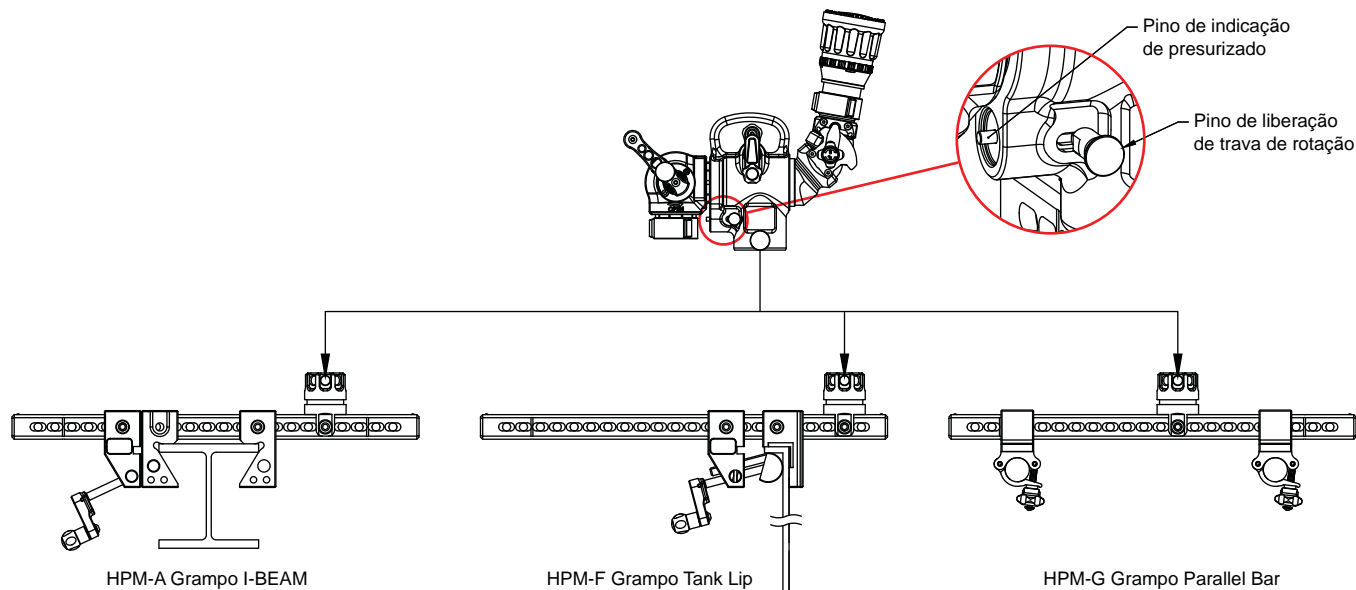


Figura 2.31 conectar o monitor ao Monte

2.3.1 LIBERANDO O MONITOR DA MONTAGEM

O botão de liberação do monitor retrai o pino de liberação do monitor da ranhura anular no monte. Recomenda-se que a mangueira ser despressurizado e removido antes de libertar o monitor.

2.3.2 PORTA PARA INSTALAÇÃO DE MANÔMETRO

Há um furo roscado de 1/8 "NPT na parte traseira do monitor e no cotovelo de saída. O furo sai tampado de fábrica. Se o uso de manômetro é requerido, tire o tampão e instale um manômetro com veda-rosca. Certifique-se de que o manômetro não interfira com a operação.

⚠️ ATENÇÃO

Não force a alavanca de liberação de trava de rotação ou tentar reposicionar o monitor é montagem, enquanto fluindo. forças de reacção geradas a partir do fluxo de água através deste monitor pode ser tão alta como 350 lbf (160 kg), e pode fazer com que o monitor a tornar-se instável ou mesmo fora de controle, se o mecanismo de segurança fica comprometida. Para reduzir o risco de ferimentos ou morte de um fora de monitor de controle, verifique se o mecanismo de segurança não seja comprometida.

2.3.3 ROTACIONANDO O MONITOR SOBRE A MONTAGEM

Uma vez que o monitor está fixado à montagem, pode ser necessário reorientar o monitor. Rotação alavancas de liberação de bloqueio (ver Fig. 2.34), em ambos os lados do monitor, fornecer a capacidade de girar o monitor sobre a sua montagem em incrementos de 45 graus, desde que o monitor não está fluindo. Se a alavanca de liberação de trava de rotação é puxado enquanto fluindo, uma câmara pressurizada para trás o pino impede de desbloquear.

2.3.4 MECANISMO DE SEGURANÇA

O Hemisphere tem um mecanismo de segurança que incorpora um componente activado de pressão destinado a lembrar o usuário para não rodar ou liberar o monitor de sua base, enquanto fluindo, fazendo a alavanca difícil de puxar. O dispositivo de segurança é a pressão activado para empurrar o pino de trava de rotação (vermelho) nos orifícios da base, sempre que o monitor está pressurizada. Puxando para trás a alavanca de liberação de trava de rotação com o monitor de fluxo é perigoso. Embora a força necessária para puxar a alavanca de liberação de trava de rotação aumenta com o aumento da pressão, com força suficiente, a alavanca pode ainda ser puxado.

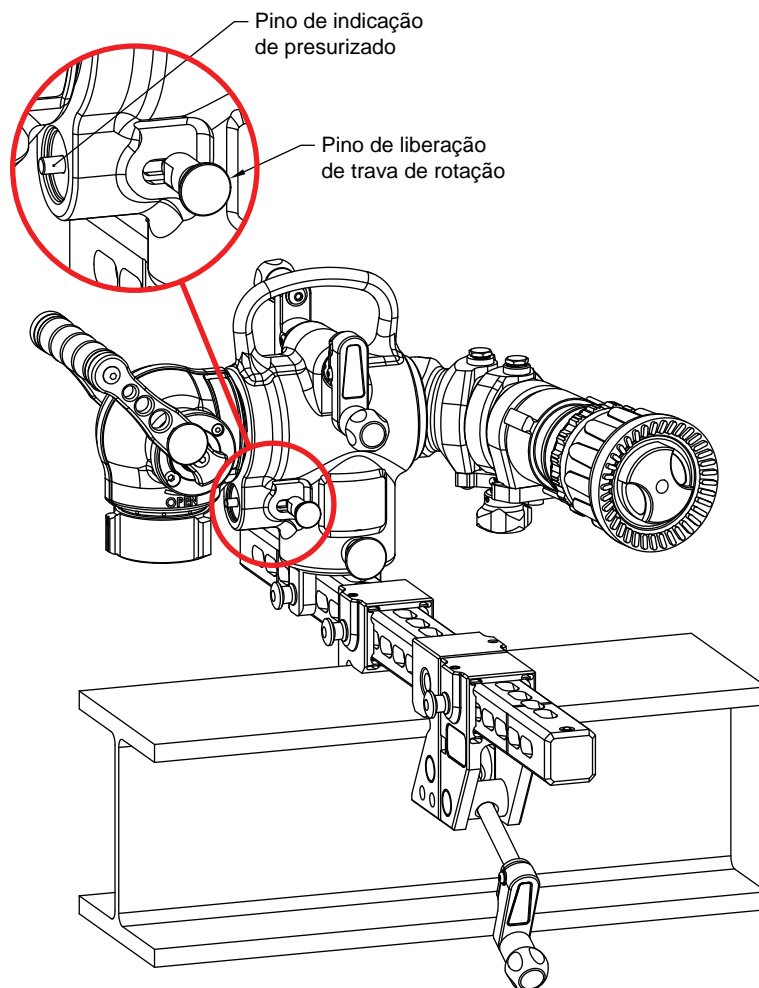


Figura 2.34 Monitor montado na barra de Montagem mostrando a posição da alavanca de liberação do encaixe e pino indicador

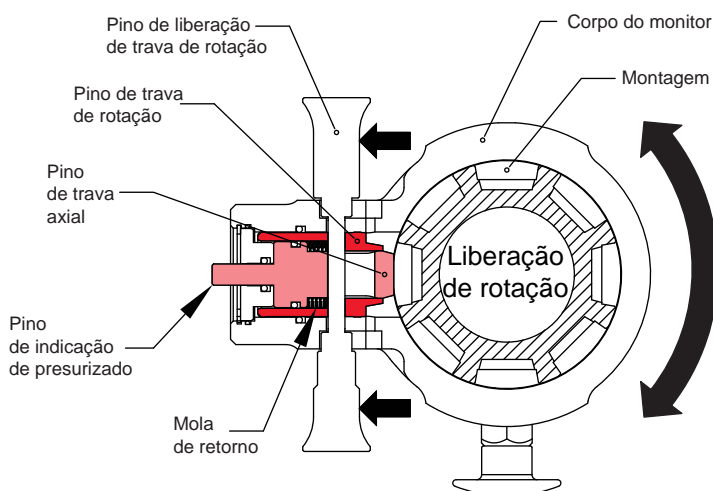


Figura 2.35 corte transversal, mostrando rotação alavanca de bloqueio puxado para trás, que permite ao monitor rodar sobre a montagem

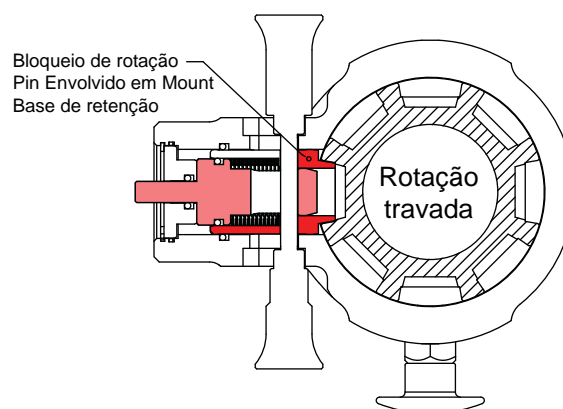


Figura 2.36 Rotação alavanca de bloqueio Lançada; Monitor não pode rodar sobre a montagem

A Figura 2.37 mostra a câmara pressurizada por trás da rotação e axiais pinos de trava quando o monitor está fluindo. Consulte a seção de manutenção 4.2 para informações de bloqueio pressurizado manutenção pinos.

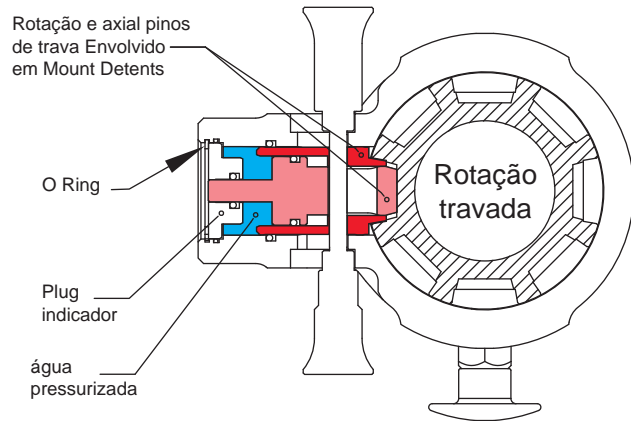


Figura 2.37 Rotação alavanca de bloqueio Lançado; Monitorar Fluir; Rotação alavanca de bloqueio é impedido de ser puxado

2.4 APONTANDO O ESGUICHO

Uma vez que a montagem é garantido, o monitor está fixado ao monte, e a mangueira está no lugar, a direção do fluxo do bico inicial deve ser estabelecida. O Hemisphere tem um mecanismo de articulação esférica dupla que incorpora a sincronização de geometria para evitar que as forças de reacção de influenciar a direcção do fluxo. Isso permite que o conjunto duplo pivot bola para fornecer duas vezes a varredura de uma única bola, uma gama de 80 graus de movimento. O pivô dupla bola normalmente é solto, e fácil de posição, sem o bloqueio envolvidos. resistência adicional pode ser adicionado ao girar o botão de bloqueio até que a resistência desejado seja alcançado. Para manter uma posição fixa, o travão pode ser apertado até o fim.

Além dos 80 graus de varredura fornecidas pela tomada de giro, a hidrovía em ângulo, para o qual a articulação esférica dupla está ligado, pode ser girado 360 graus, sem paradas de viagem.

Informações adicionais sobre a dinamização da tomada pode ser encontrado na seção 2.4.2, e informações sobre a rotação da hidrovía está em 2.4.4.

2.4.1 COBERTURA DO HEMISPHERE

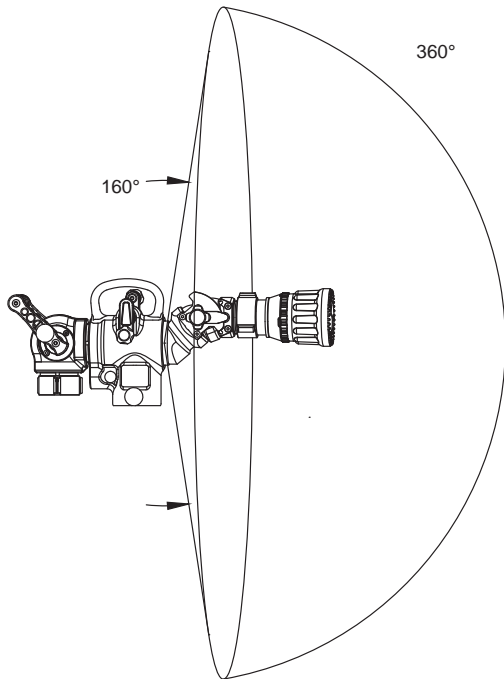


Figura 2.38 Gráfico ilustrando a gama de possíveis orientações de bico, enquanto fluindo, a combinação de rotação via fluvial principal, com varredura dupla bola (fluxo de água não precisa ser interrompido para alcançar essas rotações.)

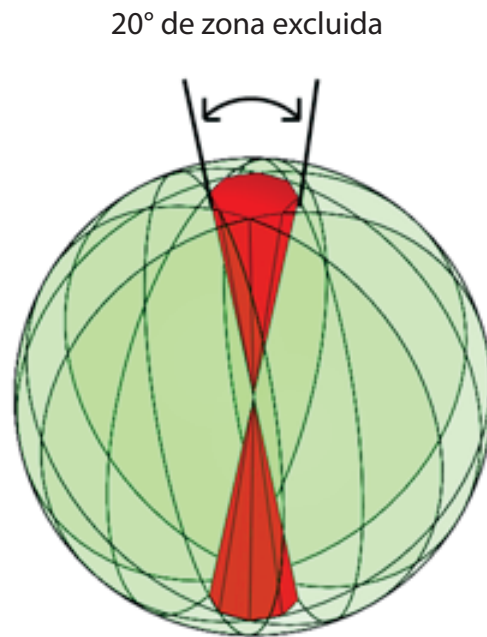


Figura 2.39 Gráfico ilustrando a gama de possíveis orientações de esguichos, a combinação de rotação via fluvial principal, com varredura dupla bola, e rotações de 45 graus incrementais sobre a base do monitor (fluxo de água precisa ser interrompido para atingir a rotação em torno do monitor de montagem)

As Figuras 2.38 e 2.39 mostram a gama de possíveis direções do bico Hemisphere pode apontar em geral, através de rotações combinadas sobre tudo isso de eixos. A faixa mostrada na figura 2.38, quase um Hemisphere completo, é realizável sem interromper o fluxo de água. Quando esse intervalo é rodado em torno do monitor de montagem, sem água corrente, qualquer ponto de uma esfera, menos as regiões 20 graus acima e abaixo do monitor, pode teoricamente ser alcançado, como ilustrado na Fig. 2.39. Na prática, no entanto, algumas regiões será obscurecida pela montagem e / ou objeto montado.

2.4.2 PIVOTANDO A SAÍDA

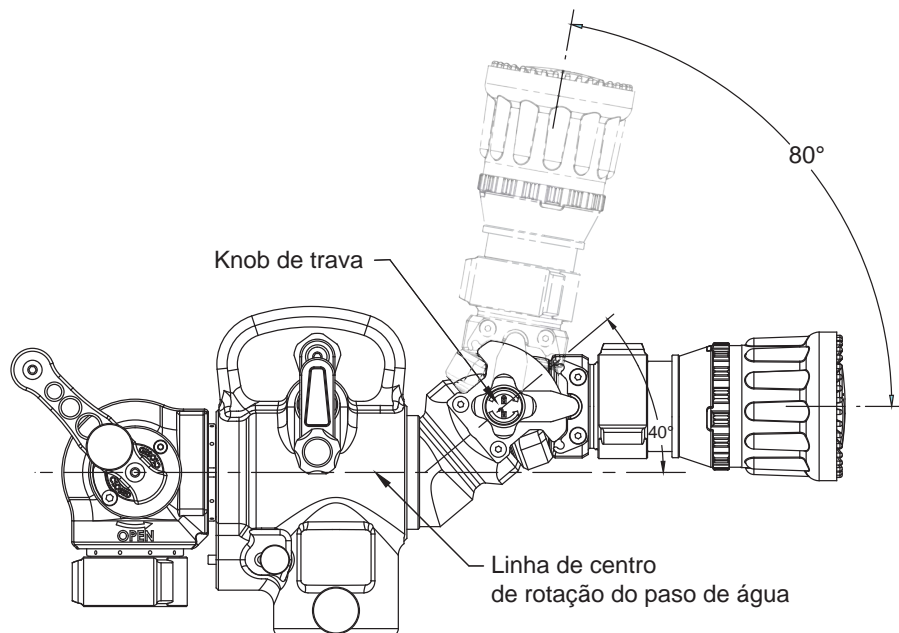


Figura 2.40 pivot de 2 esferas orientação e amplitude de movimento.

2.4.3 TRAVANDO OS PIVOS DE SAÍDA

Bloquear a trajetória na posição enquanto fluindo com a mão apertando o botão no sentido horário bloqueio. Não use uma chave de fenda, ferramenta ou bar trapaceiro.

2.4.4 ROTACIONANDO O PASO DE ÁGUA

A hidrovía através do corpo do monitor está ligado a um eixo de manivela dobro por um parafuso sem-fim, e pode ser girado 360 graus. Os braços de manivela vêm em uma configuração de padrão em que os furos mais próximos aos botões anexar ao eixo, e os dois braços de manivela são rodadas 180 graus uns com os outros. A força requerida para rodar a manivela pode ser reduzido através da remoção dos parafusos que prendem o braço da manivela, e movendo-se o eixo de manivelas do orifício mais próximo para o botão para a mais afastada do furo do botão. Qualquer um dos braços da manivela também pode ser girado 180 graus para fazer ambas as manivelas alinhados, se preferir.

2.4.5 VÁLVULA DE ¼ DE VOLTA

ATENÇÃO Mudanças rápidas na posição da válvula pode causar picos de alta pressão devido ao golpe de aríete e podem causar danos em equipamentos que poderia levar a ferimentos ou morte. Abra e feche a válvula lentamente para evitar um golpe de aríete.

ATENÇÃO Torções no tubo de alimentação pode reduzir o fluxo de água e causar ferimentos ou morte de pessoas dependentes de fluxo de água. Evite curvas apertadas para minimizar o risco de torções hoseline.

A válvula de quarto de volta incorpora uma alça estilo de fiança para permitir a abertura / fecho de ambos os lados. Os bloqueios de válvula na posição off para evitar a abertura acidental. A válvula também inclui um mecanismo interno que evita que a força da água de influenciar a posição da válvula. Veja LIA-355 2.5 "Quarto de volta da boca de incêndio manual da válvula para mais informações.

3.0 VAZÕES E PRESSÕES

O Transportable monitor Hemisphere é projetado para fluxos máximos de 500 GPM (2000 LPM) e uma pressão máxima no bico, enquanto flui de 175 PSI (12 BAR). Não exceder esses limites.

ATENÇÃO Um fornecimento inadequado de pressão e / ou fluxo irá causar um fluxo ineficaz e pode resultar em ferimentos, morte ou perda de bens.

ATENÇÃO O monitor pode ser danificado se forem congelados, enquanto contendo quantidades suficientes de água. Tais danos podem ser difíceis de detectar visualmente e pode levar a possíveis ferimentos ou morte. Qualquer vez que o monitor está sujeita a possíveis danos causados por congelamento, ele deve ser testado hidrosticamente por pessoal qualificado antes de ser considerado seguro para uso.

3.1 ESGUICHOS AUTOMÁTICO, FIXO E DE VAZÃO SELECIONÁVEL

Uma variedade de bocais de água ou de espuma podem ser usados com o Hemisphere. bocais automáticos manter uma pressão constante, ajustando a sua abertura para corresponder ao fluxo disponível. Consulte o fabricante do esguicho para as classificações máximas de fluxo e pressão. Em todos os casos não excedam 500 GPM (2000 LPM) e / ou 175 psi (12 bar) de pressão de saída do esguicho.

A saída é precedida por uma articulação esférica dupla que incorpora um mecanismo de sincronização. Cada articulação é capaz de 40 graus de rotação, resultando num total de 80 graus de varredura (ver Fig. 2.40). O varrimento de 80 graus está centrada 40 graus a partir da rotação da linha central do monitor corpo via fluvial, permitindo a saída de ponto paralelo ao monitorar hidrovía linha central do corpo, e até 80 graus de distância da linha central.

O mecanismo de sincronização permite que o eixo mais próximo da saída a ser apontado para fora do eixo do pivô mais próxima do corpo do monitor, tomando-se a parte da força de reacção que tenderia a rodar o eixo mais próximo do corpo do monitor.

Consulte a seção 4.1 para manutenção sincronizador e desgaste reparação pad informações / substituição

3.2 ESGUICHOS ESCALONADOS OU REQUINTE

DIAMETRO DO ESGUICHO	PRESÃO DE DESCARGA DO ESGUICHO									
	50 PSI		80 PSI		100 PSI		150 PSI		175 PSI	
	VAZÃO (GPM)	REAÇÃO (LBS)	VAZÃO (GPM)	REAÇÃO (LBS)	VAZÃO (GPM)	REAÇÃO (LBS)	VAZÃO (GPM)	REAÇÃO (LBS)	VAZÃO (GPM)	REAÇÃO (LBS)
1.0 INCH	210	80	266	126	297	157	364	236	390	275
1-1/4 INCH	328	120	415	196	464	245	—	—	—	—
1-1/2 INCH	473	177	—	—	—	—	—	—	—	—

DIAMETRO DO ESGUICHO	PRESÃO DE DESCARGA DO ESGUICHO									
	4 BAR		6 BAR		8 BAR		10 BAR		12 BAR	
	VAZÃO (L/min)	REAÇÃO (KG)	VAZÃO (L/min)	REAÇÃO (KG)	VAZÃO (L/min)	REAÇÃO (KG)	VAZÃO (L/min)	REAÇÃO (KG)	VAZÃO (L/min)	REAÇÃO (KG)
25 MM	830	40	1000	60	1200	80	1300	100	1400	120
32 MM	1300	70	1700	100	1900	130	—	—	—	—
38 MM	1900	90	—	—	—	—	—	—	—	—

 Vazão excede CLASSIFICAÇÃO DO HEMISPHERE MONITOR TRANSPORTABLE

3.3 LAMINADORES DE FLUXO

a qualidade do fluxo, especialmente com esguichos de cano liso, é geralmente melhorada com o uso de um alisador de fluxo. Um alisador de fluxo está integrado na saída do monitor.

3.4 USO COM ESPUMA

O Hemisphere pode ser usado com vários bocais de espuma e soluções de espuma. Consulte a disparar formação em serviço para o uso adequado de espuma.

3.5 USO COM ÁGUA SALGADA

Uso com água salgada é permitido desde que o monitor foi cuidadosamente limpos com água doce, após cada uso. A vida útil do monitor de serviços pode ser reduzido devido aos efeitos da corrosão e não é coberto pela garantia.

3.6 HEMISPHERE PERDA DE PRESSÃO

Figura 3.6 dá a perda de pressão para o Transportable monitor Hemisphere

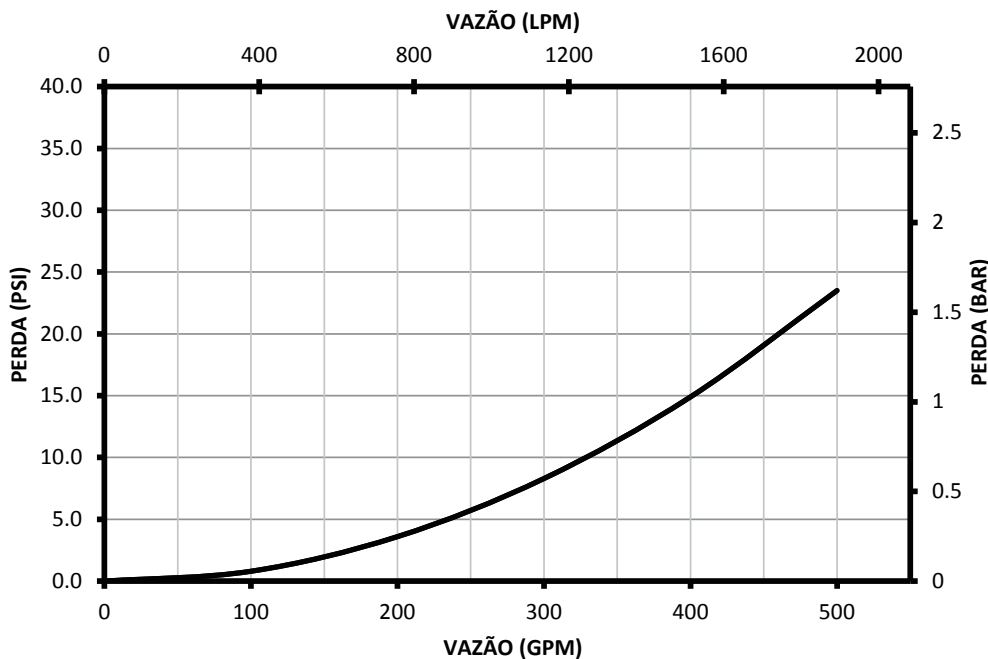


Figura 3.6 Hemisphere Perda por atrito

3.7 HEMISPHERE ENVELOPE OPERACIONAL

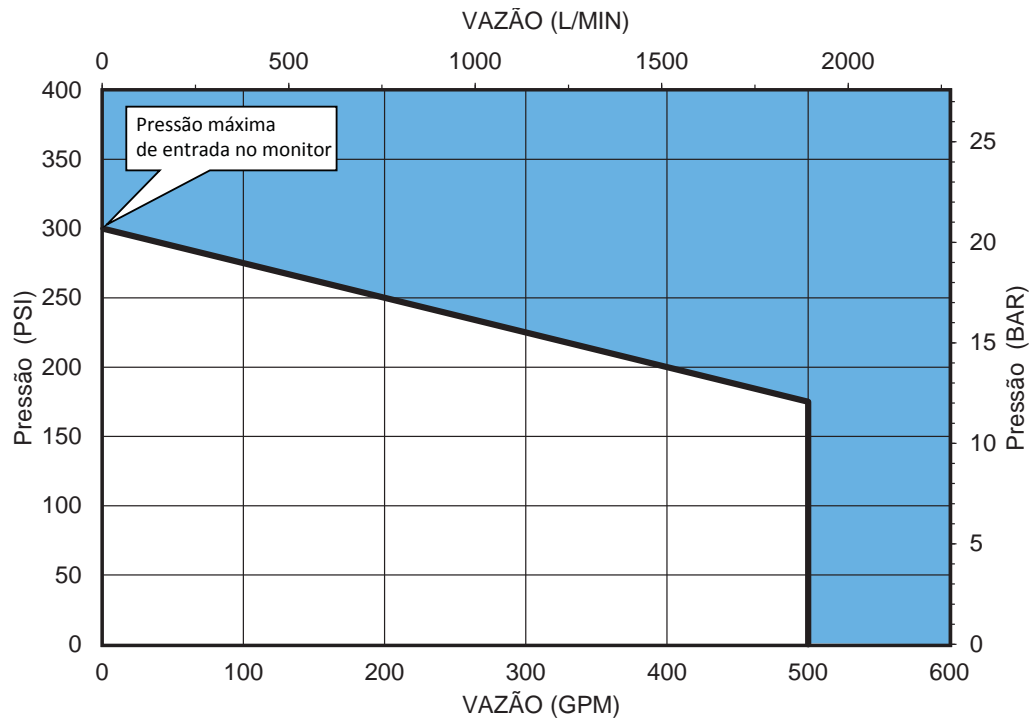


Figura 3.7 Hemisphere pacote operacional

4.0 VISTA EXPLODIDA E LISTA DE PEÇAS

4.1 MONITOR HEMISPHERE VISTA EXPLODIDA & LISTA DE PARTES

4.2 ARTICULAÇÃO DE DUPLA ESFERA VISTA EXPLODIDA & LISTA DE PARTES

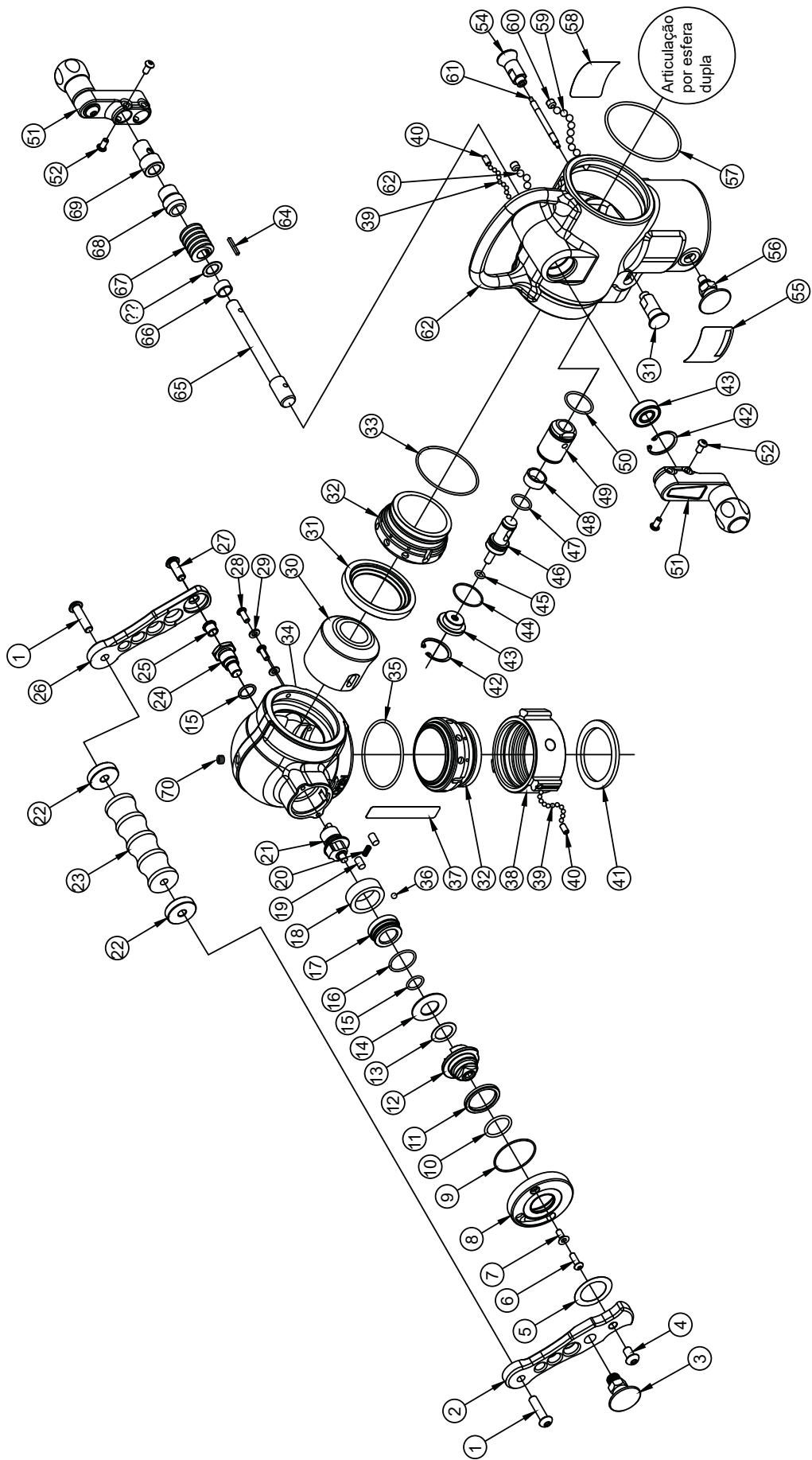
4.3 GRAMPO I-BEAM VISTA EXPLODIDA & LISTA DE PARTES

4.4 GRAMPO TANK LIP VISTA EXPLODIDA & LISTA DE PARTES

4.5 GRAMPO DE BARRAS PARALELAS VISTA EXPLODIDA & LISTA DE PARTES

4.6 GRAMPO FLEX VISTA EXPLODIDA & LISTA DE PARTES

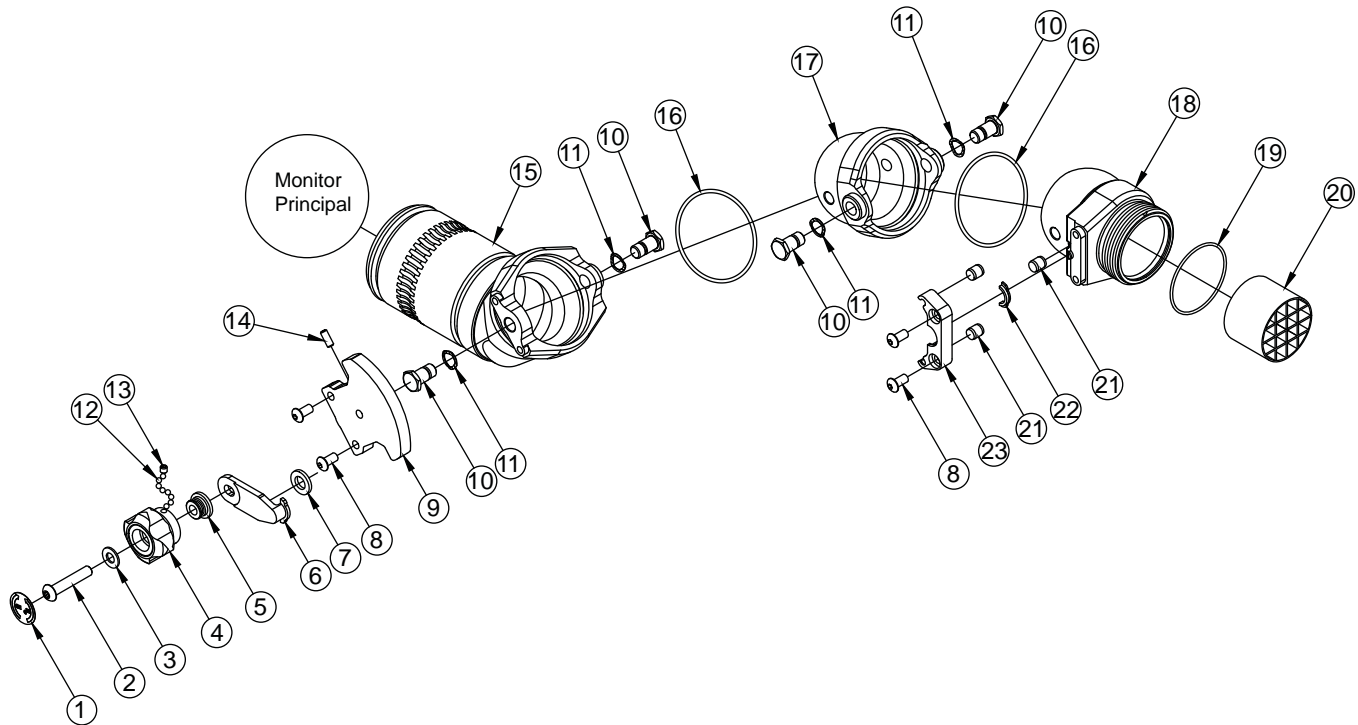
4.1 MONITOR HEMISPHERE VISTA EXPLODIDA & LISTA DE PARTES



#	DESCRIPTION	QTY.	PART #
1	3/8-16 X 1-1/2 BUTTON HEAD SCREW	2	VT37-16BH1.5
2	DRIVE ARM	1	HE117
3	PULL PIN SUBASSEMBLY	1	HE805
4	3/8-16 X 1 BUTTON HEAD SCREW	1	VT37-16BH1.0
5	OPEN/CLOSE LABEL	1	HE191
6	1/4-20 X 3/4 BUTTON HEAD SCREW	1	VT25-20BH750
7	1/4-20 X 1/2 FLAT HEAD SCREW	1	VT25-20FH500
8	TRUNNION RETAINER	1	HE110
9	O-RING-033	1	VO-033
10	O-RING-216	1	VO-216
11	BUSHING	1	AY324
12	UPPER TRUNNION	1	HE109
13	WASHER	1	G636-020
14	BELLEVILLE SPRING	1	AY325
15	O-RING-115	2	VO-115
16	O-RING-123	1	VO-123
17	INNER BUSHING	1	HE351
18	FLOATING RING	1	AY352
19	DOWEL PIN	2	VP312X.50
20	CONTACT SPRING	1	HC115
21	INNER UPPER TRUNNION	1	AY350
22	BUSHING	2	HE131
23	HANDLE TOP	1	XX625
24	LOWER TRUNNION	1	HE353
25	FLANGED SLEEVE BEARING	1	HE152
26	FLOATING ARM	1	HE118
27	3/8-16 X 5/8 BUTTON HEAD SCREW	1	VT37-16BH625
28	1/4-20 X 5/8 BUTTON HEAD SCREW	2	VT25-20BH625
29	WASHER	2	VW500X265-63
30	HEMISPHERE VALVE	1	HE310
31	VALVE SEAT	1	AY315
32	SIDE B ADAPTER HSBGM30	2	AY365
33	O-RING-151	1	VO-151
34	2.5" GATED ELBOW BODY	1	HE308
35	O-RING-234	1	VO-234
36	1/4" SS BALL	1	V2125

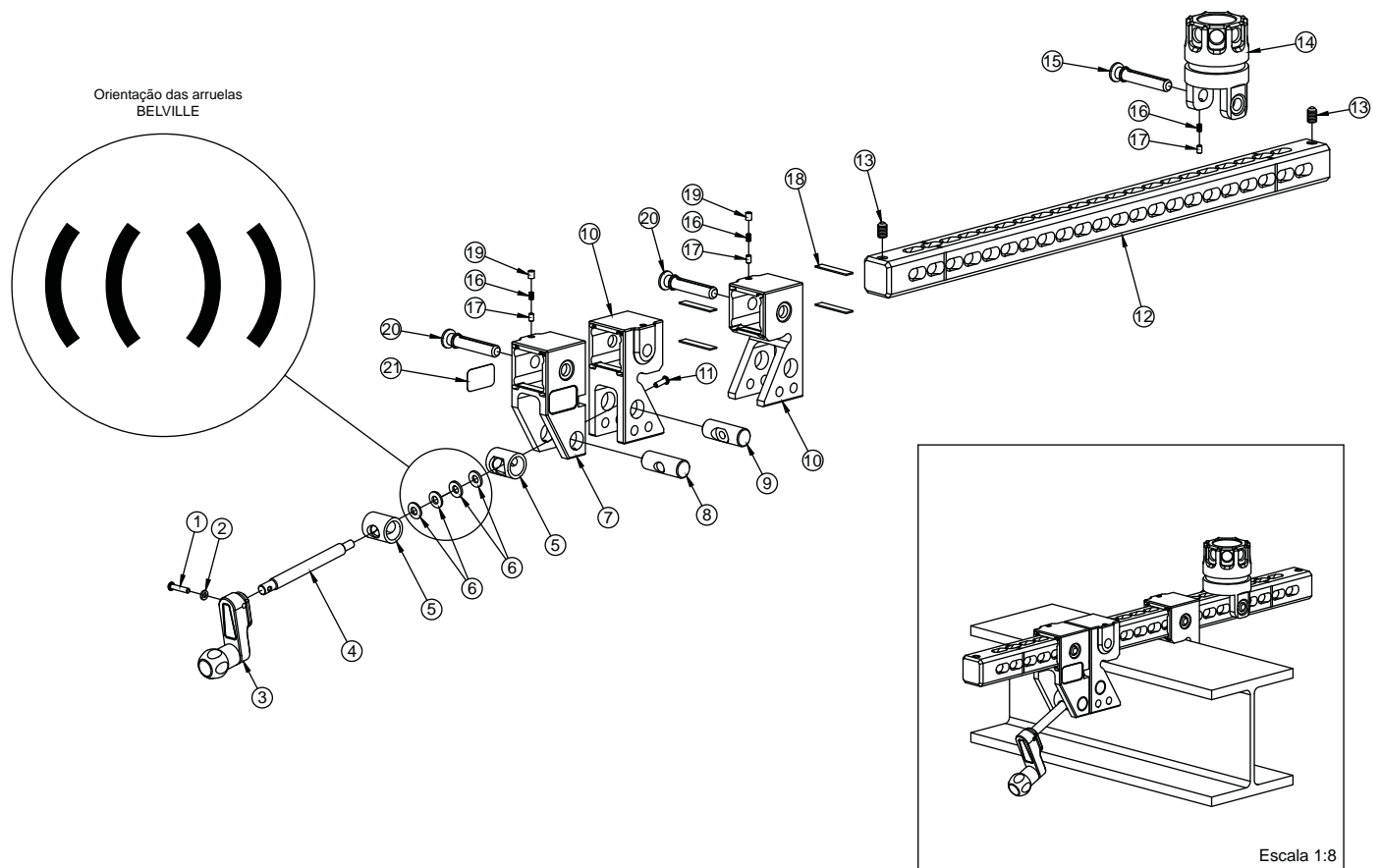
#	DESCRIPTION	QTY.	PART #
37	WARNING LABEL	1	HE193
38	COUPLING 2.5" ROCKERLUG	1	M307*
39	3/16" SS BALLS (48) PER RACE	96	V2120
40	1/4-28 X 1/2 SOCKET SET SCREW	2	VT25-28SS500
41	2.5" GASKET	1	V3190
42	SNAP RING	2	VR4220
43	PLUG	1	HE105
44	O-RING-028	1	VO-028
45	O-RING-109	1	VO-109
46	AXIAL LOCK PIN	1	HE104
47	O-RING-117	1	VO-117
48	WAVE SPRING	1	HE150
49	ROTATIONAL LOCK PIN	1	HE103
50	O-RING-124	1	VO-124
51	CRANK WITH KNOB SUBASSEMBLY	2	A1623
52	1/4-20 X 1/2 BUTTON HEAD SCREW	4	VT25-20BH500
53	BEARING	1	VM4252
54	PIN RETRACT LEVER	2	HE107
55	HEMISPHERE NAME LABEL	1	HE192
56	PULL PIN SUBASSEMBLY	1	HE802
57	O-RING-239	1	VO-239
58	INSTRUCTION LABEL	1	HE194
59	5/16" SS BALL	38	VB.312
60	3/8-24 X 5/16 SOCKET SET SCREW	2	VT37-24SS312
61	PIN RETRACT SHAFT	1	HE106
62	5/16" TORLON BALL	38	VB.312TO
63	BODY	1	HE100
64	KEY	1	X225
65	DRIVE SHAFT	1	HE124
66	SPACER	1	Y4150
67	12 DP WORM	1	X220
68	BUSHING	1	Y3162
69	SHAFT SPACER	1	HE119
70	1/8" NPT PLUG	1	VFSPIM-SS
71	WASHER 18-8 STAINLESS	1	VW938X591-03
* Consult Factory for special threads			

4.2 ARTICULAÇÃO DE DUPLA ESFERA VISTA EXPLODIDA & LISTA DE PARTES



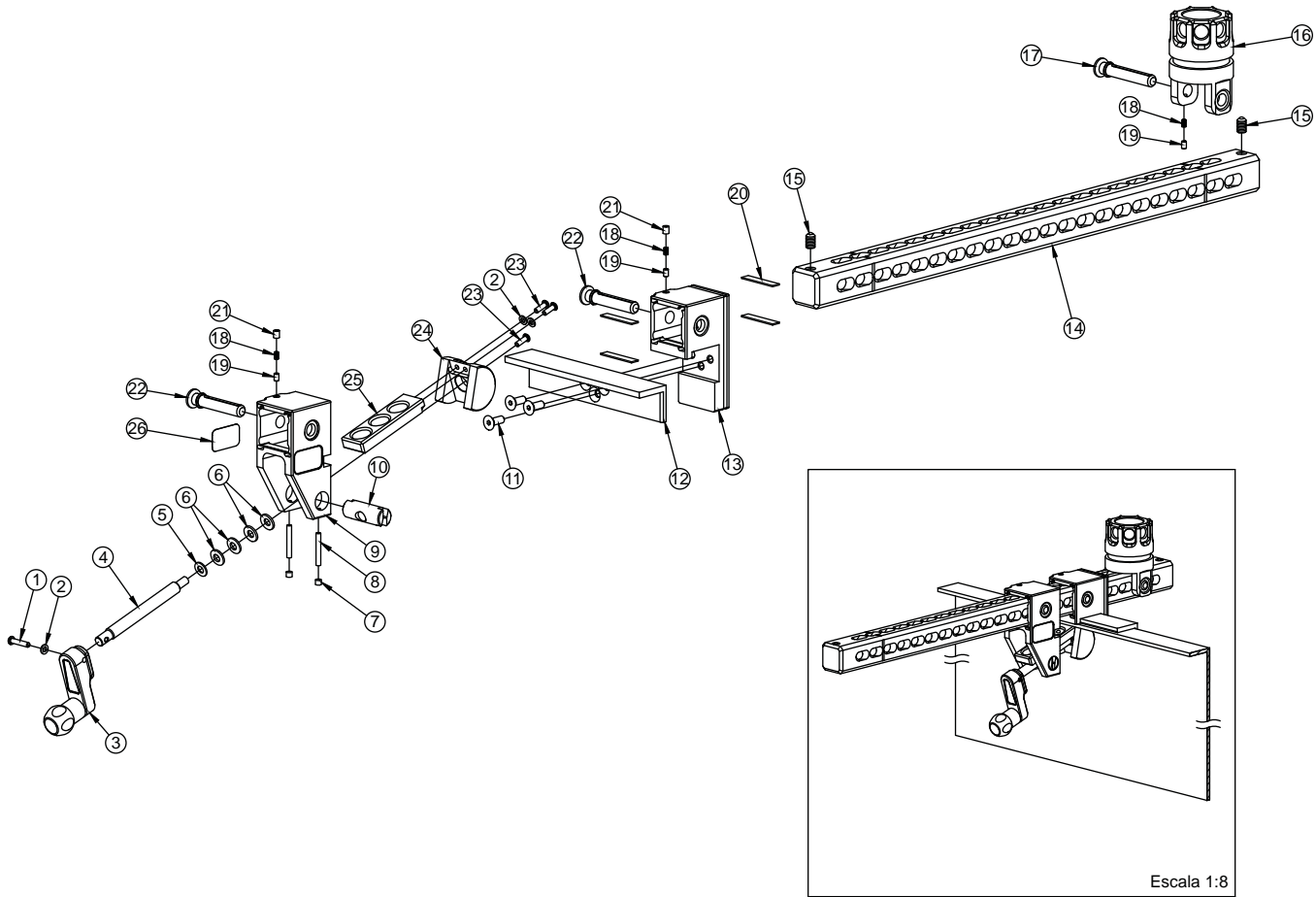
#	DESCRIPTION	QTY.	PART #
1	LOCK/UNLOCK LABEL	1	HE190
2	3/8-16 X 2 BUTTON HEAD SCREW	1	VT37-16BH2.0
3	WASHER	1	VW812X406-65
4	CAM LOCK KNOB	1	HE120
5	KNOB BALL RACE	1	HE123
6	CLAMP LEVER	1	HE125
7	WASHER	1	XX364
8	5/16-18 X 5/8 BUTTON HEAD SCREW	4	VT31-18BH625
9	DOUBLE BALL SWIVEL CAM	1	HE112
10	SWIVEL TRUNNION	4	XX320
11	WAVE SPRING WASHER	4	VW740X550-16
12	3/16" TORLON BALL	12	V2120-TORLON
13	1/4-28 X 1/4 SOCKET SET SCREW	1	VT25-28SS250
14	1/4-20 X 5/8 SOCKET SET SCREW	1	VT25-20SS625
15	ARTICULATING ELBOW/BASE - GLUED	1	HE800
16	O-RING-236	2	VO-236
17	BALL SWIVEL MIDDLE SEGMENT 2.5"	1	HE113
18	BALL SWIVEL OUTLET SEGMENT 2.5"	1	HE114*
19	O-RING-147	1	VO-147
20	STREAM STRAIGHTENER INSERT	1	XXL406
21	CAM LOCK PAD	3	HE121
22	PIVOT COLLAR	1	HE129
23	DOUBLE BALL SWIVEL CAM FOLLOWER	1	HE116
* - CONSULT FACTORY FOR SPECIAL THREADS			

4.3 GRAMPO I-BEAM VISTA EXPLODIDA & LISTA DE PARTES



#	DESCRIPTION	QTY.	PART #
1	1/4-20 X 1 1/4 BUTTON HEAD SCREW	1	VT25-20BH1.2
2	WASHER	1	VW500X265-63
3	CRANK WITH KNOB SUBASSEMBLY	1	HE803
4	5/8" THREADED ROD	1	HE176
5	PIN RETAINER	2	HE187
6	BELLEVILLE WASHER	4	VM4904
7	CLAMP SLIDE	1	HE183
8	FIXED ADJUSTMENT PIVOT	1	HE185
9	ADJUSTER PIVOT	1	HE184
10	CLAMP JAW	2	HE182
11	1/4-20 X 3/4 BUTTON HEAD SCREW	1	VT25-20BH750
12	MOUNTING CLAMP BACKBONE	1	HE160
13	PLUNGER	2	XXL505
14	CLAMP MOUNTING BASE	1	HE102A
15	CAPTURED MOUNTING PIN	1	HE178
16	DETENT SPRING	3	HM770
17	LATCH PIN	3	HE175
18	WEAR STRIP	12	HE134
19	5/16-18 X 3/8 SOCKET SET SCREW	2	VT31-18SS375
20	CAPTURED BLOCK PIN	2	HE188
21	TASK FORCE TIPS LOGO LABEL (1) PER SIDE	2	HE195

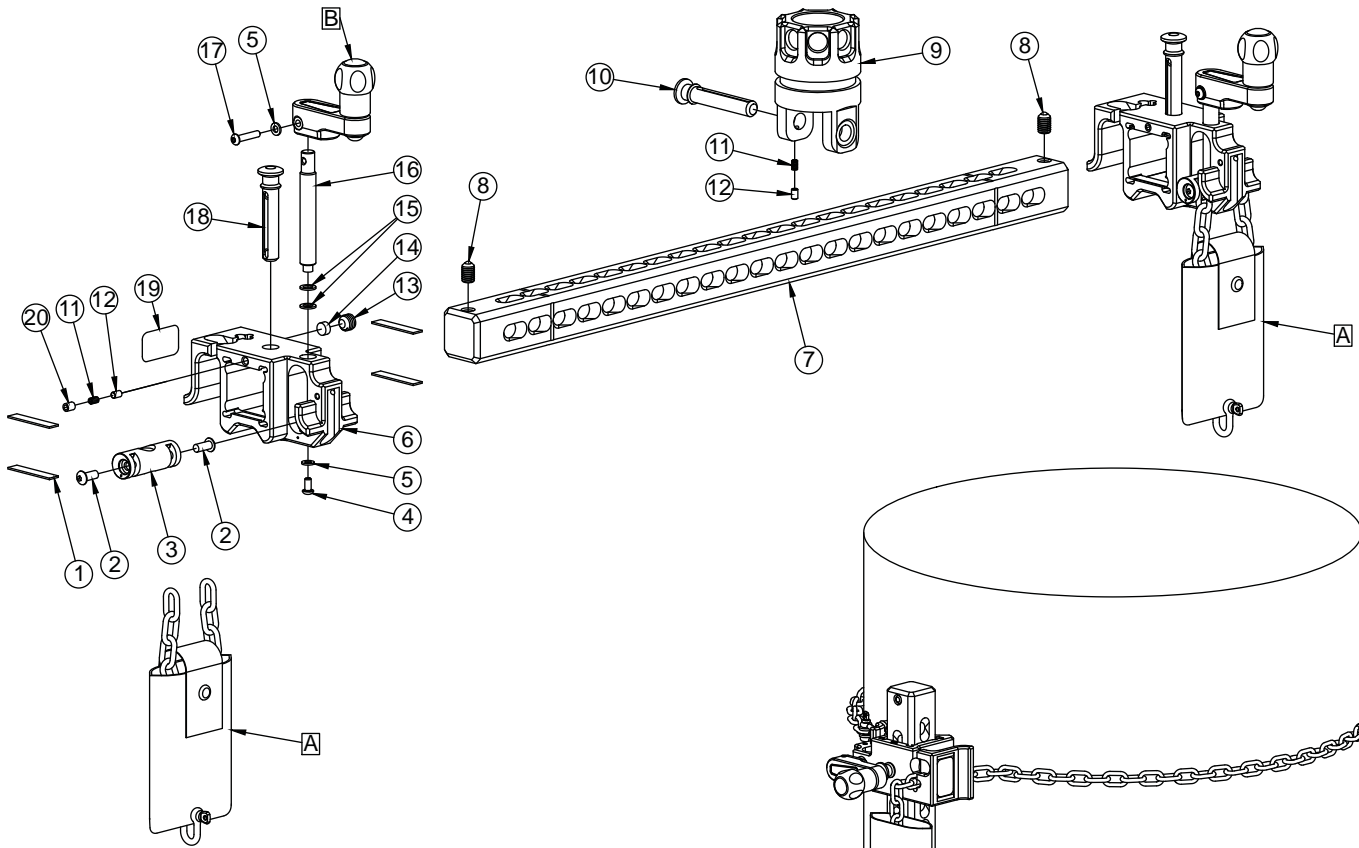
4.4 GRAMPO TANK LIP VISTA EXPLODIDA & LISTA DE PARTES



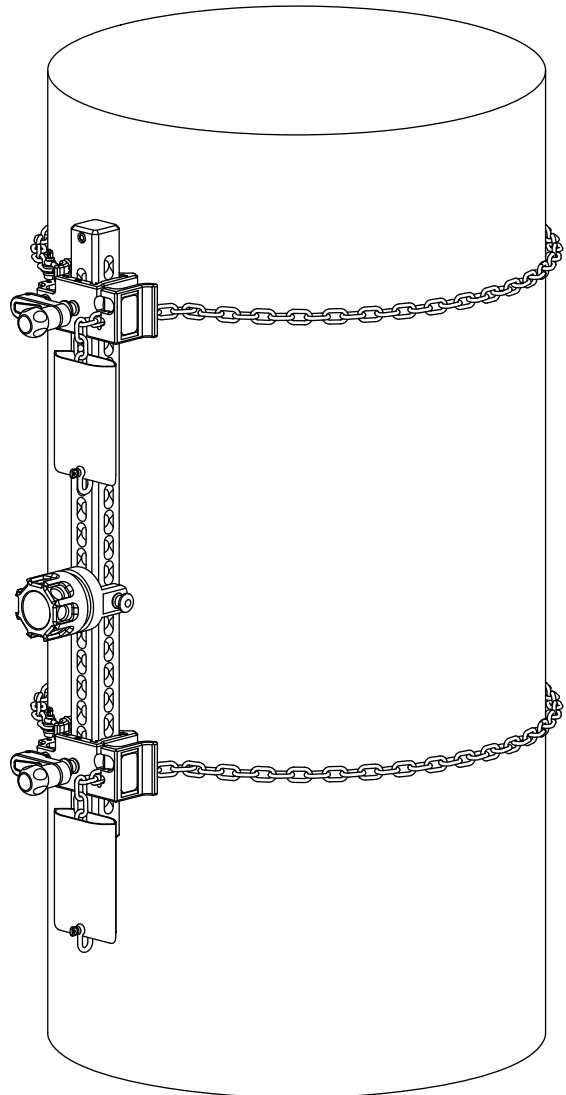
#	DESCRIPTION	QTY.	PART #
1	1/4-20 X 1.25 BUTTON HEAD SCREW	1	VT25-20BH1.2
2	WASHER	3	VW500X265-63
3	CRANK WITH KNOB SUBASSEMBLY	1	HE803
4	5/8" THREADED ROD	1	HE176
5	WASHER	1	VW812X406-65
6	BELLEVILLE WASHER	4	VM4904
7	5/16-18 X 1/4 SOCKET SET SCREW	2	VT31-18SS250
8	1/4 X 3/4 DOWEL PIN	2	VP250X.750
9	CLAMP SLIDE	1	HE183
10	FIXED ADJUSTMENT PIVOT	1	HE133
11	3/8-16 X 1 FLAT HEAD SCREW	3	VT37-16FH1.0
12	ANGLE JAW	1	HE179
13	TANK LIP CLAMP FIXED END	1	HE189

#	DESCRIPTION	QTY.	PART #
14	MOUNTING CLAMP BACKBONE	1	HE160
15	PLUNGER	2	XL505
16	CLAMP MOUNTING BASE	1	HE102A
17	CAPTURED MOUNTING PIN	1	HE178
18	DETENT SPRING	3	HM770
19	LATCH PIN	3	HE175
20	WEAR STRIP	8	HE134
21	5/16-18 X 3/8 SOCKET SET SCREW	2	VT31-18SS375
22	CAPTURED BLOCK PIN	2	HE188
23	1/4-20 X 3/4 BUTTON HEAD SCREW	3	VT25-20BH750
24	TANK LIP CLAMP HEAD	1	HE186
25	GUIDE BLOCK	1	HE132
26	TASK FORCE TIPS LOGO LABEL	2	HE195

4.6 GRAMPO FLEX VISTA EXPLODIDA & LISTA DE PARTES



#	DESCRIPTION	QTY.	PART #
1	WEAR STRIP	8	HE134
2	5/16-18 X 3/4 BUTTON HEAD	4	VT31E18BH750
3	CHAIN TENSIONER	2	HE146
4	1/4-20 X 1/2 BUTTON HEAD SCREW	2	VT25-20BH500
5	WASHER	4	VW500X265-63
6	CHAIN CLAMP BRACKET	2	HE145
7	MOUNTING CLAMP BACKBONE	1	HE160
8	PLUNGER	2	XXL505
9	CLAMP MOUNTING BASE	1	HE102A
10	CAPTURED MOUNTING PIN	1	HE178
11	DETENT SPRING	3	HM770
12	LATCH PIN	3	HE175
13	5/8-11 X 1/2 SOCKET SET SCREW	2	VT62-11SS500
14	MAGNET	2	HE148
15	WASHER	4	VW390X630-070
16	5/8" THREADED ROD	2	HE147
17	1/4-20 X 1.25 BUTTON HEAD SCREW	2	VT25-20BH1.2
18	CAPTURED BLOCK PIN	2	HE188
19	TASK FORCE TIPS LOGO LABEL	2	HE195
20	5/16-18 X 3/8 SOCKET SET SCREW	2	VT31-18SS375
A	3/16" CHAIN SUBASSEMBLY	2	HE810
B	CRANK WITH KNOB SUBASSEMBLY	2	HE803



5.0 GARANTIA

Task Force Tips LCC, 3701 Innovation Way, Valparaiso, Indiana 46383-9327 USA ("TFT") garante ao comprador original do seu monitor Hemisphere ("equipamento"), e aquele a quem ele é transferido, que o equipamento estarão isentos de defeitos de material e fabricação durante o período de cinco (5) anos a partir da data da compra.

A obrigação da TFT sob esta garantia está limitada especificamente a substituição ou reparação do equipamento (ou suas partes) que são mostrados por meio de exame de TFT para estar em uma condição defeituosa atribuível a TFT. Para se qualificar para esta garantia limitada, o reclamante deve devolver o equipamento à TFT, em 3701 Innovation Way, Valparaiso, Indiana 46383-9327 EUA, dentro de um prazo razoável após a descoberta do defeito. TFT examinará o equipamento. Se TFT determina que há um defeito atribuível a ele, ele vai corrigir o problema num prazo razoável. Se o equipamento estiver coberto por esta garantia limitada, TFT assumirá as despesas do reparo.

Se qualquer defeito atribuível a TFT sob esta garantia limitada não pode ser resolvido pelo reparo ou substituição, TFT pode optar por reembolsar o preço de compra do equipamento, menos a depreciação razoável, de descarga completa de suas obrigações sob esta garantia limitada. Se TFT torna esta eleição, requerente devolver o equipamento à TFT livres e desembaraçadas de quaisquer ônus e gravames.

Esta é uma garantia limitada. O comprador original do equipamento, qualquer pessoa a quem ele é transferido e qualquer pessoa que é um beneficiário que se destina ou não intencional do equipamento, não terá o direito de recuperar TFT de nenhuma danos consequente ou incidental para ferimento à pessoa e / ou a propriedade resultantes de qualquer equipamento defeituoso manufaturado nem montado pela TFT. Fica acordado e entendido que o preço indicado para o equipamento é, em parte consideração para limitar a responsabilidade de TFT. Alguns estados não permitem a exclusão ou limitação de danos acidentais ou conseqüentes, portanto a podem não se aplicar a você.

TFT não terá nenhuma obrigação sob esta garantia limitada se o equipamento é, ou foi, mal utilizado ou negligenciadas (incluindo a não fornecer a manutenção razoável) ou se houve acidentes com o equipamento ou se tiver sido reparado ou alterado por outra pessoa.

ESTA É UMA GARANTIA LIMITADA Express. TFT RENUNCIA EXPRESSAMENTE COM RESPEITO AOS EQUIPAMENTOS DE TODAS AS GARANTIAS IMPLÍCITAS DE COMERCIALIZAÇÃO E TODAS AS GARANTIAS DE ADEQUAÇÃO A UM DETERMINADO FIM. NÃO HÁ GARANTIA DE QUALQUER NATUREZA FEITA POR TFT ALÉM DE QUE CONSTA NA DOCUMENTO.

Esta garantia limitada lhe dá direitos legais específicos, e você também pode ter outros direitos que variam de estado para estado.

Visite sitio web TFT em tft.com

6.0 MANUTENÇÃO

O Transportable monitor Hemisphere requer pouca manutenção. A unidade deve ser mantido limpo e livre de sujeira lavando com água após cada utilização. Todas as peças inoperantes ou danificadas devem ser reparadas ou substituídas antes de colocar a unidade em serviço.

Em aplicações onde os aparelhos são deixados continuamente conectados ao aparelho ou outros dispositivos ou são usados onde a água está preso no interior do aparelho, o aparelho deve ser lavada com água doce após cada utilização e inspecionados quanto a danos.

Este Hemisphere deve ser desligado, limpos e inspecionados visualmente dentro e por fora, pelo menos trimestralmente, ou como a qualidade da água e uso pode exigir. partes móveis, tais como canetas, bola e acoplamentos válvula deve ser verificada para uma operação suave e livre. Os selos devem ser lubrificados conforme necessário com graxa à base de silicone, como Dow Corning 112. Quaisquer arranhões que expõem alumínio nu devem ser limpos e retocadas com tinta de esmalte, como Rust-Oleum. Substitua todas as peças em falta ou danificadas antes de retornar ao serviço.

⚠ CUIDADO

Quaisquer alterações no Hemisphere e suas marcações poderia diminuir a segurança e constitui uma má utilização deste produto.

Qualquer Hemisphere fora de serviço devido a uma falha deve ser devolvido à fábrica para reparação ou substituição. Se você tiver qualquer dúvida sobre o teste ou manutenção de sua válvula, ligue Task Force Tips em +1 219 462-6161.

6.1 SERVIÇO DE TESTE

In accordance with NFPA 1962 (2013), appliances must be tested a minimum of annually. Appliances failing any part of this test must be removed from service, repaired and retested upon completion of the repair.

6.1.1 TESTE HIDRÁULICO

1. O aparelho está sendo testado deve ser posicionado em um dispositivo de proteção ou cobertura capaz de segurar o aparelho e testado para uma pressão hidrostática mínima de 300 psi (20,7 bar ou 2070 kPa).
2. tampas de teste capazes de suportar a pressão hidrostática necessária deve ser anexado a aberturas, e um dispositivo capaz de exercer a pressão hidrostática necessária deve ser anexado ao aparelho.
3. Aparelho com válvulas de descarga devem ter a saída válvula de alívio de tapá-off ou de outra forma fechadas durante o ensaio.
4. Todo o ar deve ser removido do sistema.
5. A pressão Gage será aumentado de 50 psi (3,45 bar ou 345 kPa) incrementos e mantida durante 30 segundos a cada pressão até a pressão máxima para a qual o aparelho está sendo testado e mantido durante 1 minuto sem fugas.

6.1.2 TESTE DA VÁLVULA DE FECHAMENTO

1. Se o aparelho tem uma válvula de fechamento, o lado de entrada da válvula de corte deve ser hidrosticamente pressurizado para a pressão máxima do aparelho com a válvula na posição de fechamento.
2. Não deve haver vazamento através da válvula.
3. Será estabelecido um fluxo de água através do aparelho mangueira de incêndio em 100 psi (6,9 bar ou 690 kPa).
4. A válvula deve ser fechado e reaberto duas vezes e deve funcionar sem problemas, sem evidência de problemas de ligação ou outros.

6.1.3 REGISTROS

Um registro de testes e reparos devem ser mantidos a partir do momento em que o aparelho é comprado até que seja descartada. Cada TFT aparelho é gravado com um único número de série, que, se assim for desejado, pode ser utilizado para identificar o aparelho para fins de documentação.

As seguintes informações, se aplicáveis, devem ser incluídos no registro de teste para cada aparelho:

1. Número de identificação atribuído
2. Fabricante
3. Produto ou designação do modelo
4. Vendor
5. Garantia
6. Tamanho da conexão
6. Mangueira
7. Pressão máxima de operação
8. Taxa de fluxo ou intervalo
9. Data e data de recepção em serviço
10. Data de cada teste de serviço e de serviços resultados de testes
11. Danos e reparos, incluindo quem fez os reparos e o custo de peças de reposição
12. Motivo retirado de serviço

NFPA 1962 Standard para o cuidado, uso, inspeção, testes de serviço, e substituição de Mangueira de incêndio, acoplamentos, esguichos e aparelhos mangueira de incêndio. (2013 ed., Secção 6.4.4). Quincy, MA: National Fire Protection Agency.

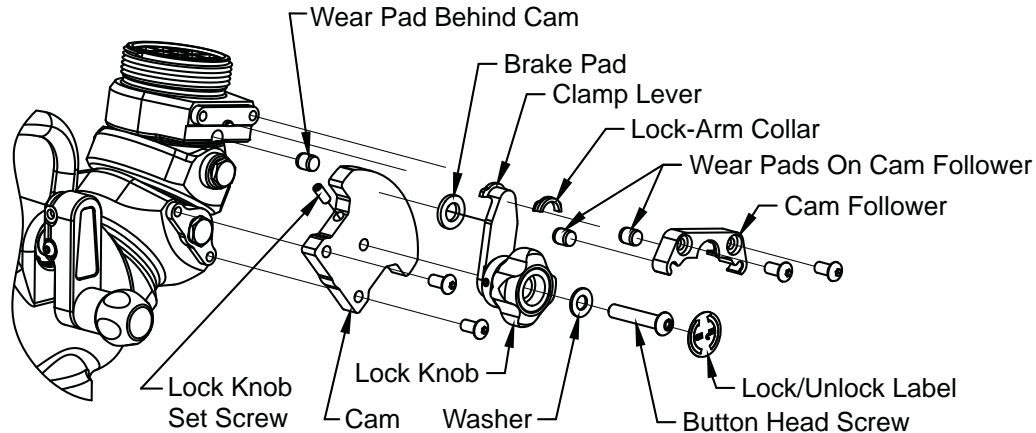
6.2 REPAROS

serviço de fábrica está disponível com o tempo de reparo raramente superior a um dia, em nossas instalações. aparelhos fábrica servidos são reparadas por técnicos experientes com as especificações originais, totalmente testado e prontamente devolvido.

peças de reparo e procedimentos de serviço estão disponíveis para aqueles que desejam realizar suas próprias reparações. Dicas Força-Tarefa não assume qualquer responsabilidade por danos ao equipamento ou ferimentos ao pessoal que é um resultado do serviço do usuário.

Para obter informações adicionais sobre os cuidados, manutenção e testes, consulte: NFPA 1962 Standard para o Cuidado, Uso, Inspeção, testes de serviço, e Substituição do Fogo Mangueira, uniões, esguichos, e aparelhos mangueira de incêndio, 2013 Edição

6.3 MANUTENÇÃO PIVO DE ESFERA DUPLA, SINCRONISMO E TRAVA



É importante limpar, inspecionar e manter o mecanismo de sincronização regularmente, e antes de cada utilização, conforme necessário. O conjunto pode ser escovado limpa com água e sabão. O mecanismo consiste em um cam, seguidor de carne, usar almofadas, e um mecanismo de bloqueio.

As pastilhas de desgaste são ajuste de imprensa no lugar, e terá de ser mantida periodicamente. Indicações de que a manutenção é necessária incluem: dificuldade rotação do conjunto de duplo giro bola, incapacidade de bloquear as bolas duplas e contato metal-metal entre o seguidor de carne e came. Removendo as duas almofadas no seguidor de carne::

1. Remova os parafusos “botão de cabeça (com um 3/16” dois (2) 5/16 chave sextavada) que seguram o seguidor de carne no lugar e retire o seguidor de excêntrico.
2. Fixe o seguidor de carne em uma mandíbula suave (ou equivalente) do torno, e toque com um soco e um martelo na parte traseira das almofadas até que sejam removidos.
3. Remover a almofada localizada atrás do came no bolso no lado da esfera de articulação.
4. Remover o seguidor de ressalto e o came.
5. Broca do centro da almofada desgastado com uma “broca de 1/8, de modo a formar um orifício piloto. Então perfuração com brocas de 3/8 “broca. Ambos os exercícios devem ser equipados com um limitador de curso, para evitar que a broca de ir mais de 7/16 “no teclado.
6. O material da almofada restante pode ser erguida fora com uma chave de fenda ou uma pequena barra de alavanca. Substituir a almofada tocando uma nova almofada para dentro do furo com um soco e um martelo.

A almofada de freio e colar o braço de bloqueio devem ser inspecionados periodicamente para garantir que o bloqueio fornece engajamento suficiente para evitar a varredura do esguicho indesejada. A almofada de freio e colar o braço de bloqueio pode ser acessado através da remoção do seguidor de carne e do braço de bloqueio. Uma vez que o seguidor de carne é removida, o colar braço de bloqueio pode ser removida, e a alavanca de travamento pode ser removido através da remoção do parafuso de fixação no lado da came e desaparafusar o parafuso de botão de bloqueio que liga o botão para a came. A pastilha de freio pode ser removido soltando-off do chefe é press fit em.

Aplique Loctite # 242 (azul) para todos os parafusos antes da remontagem, exceto o parafuso de botão de bloqueio. Loctite deve ser aplicado nas roscas fêmeas que se acasalam com o parafuso de botão de bloqueio na cam. Não aplique Loctite às roscas fêmeas que se acasalam com o parafuso de botão de bloqueio na maçaneta de bloqueio. O parafuso de botão de bloqueio devem ser lubrificadas com Chuck-eez (ou graxa à base de dissulfeto de molibdênio equivalente) na metade superior de apenas as threads. Qualquer graxa na parte inferior 1/2 “de fios devem ser limpas com acetona antes de montar o parafuso para o cam. Uma vez que todas as partes do mecanismo de bloqueio, exceto para a etiqueta de bloqueio / desbloqueio, são montados, e antes da Loctite define, gire o botão de bloqueio anti-horário sobre o parafuso de botão de bloqueio até que a cabeça do parafuso está encostado a arruela e a máquina de lavar é justas contra o botão de bloqueio. Gire o botão no sentido horário / parafuso até as saletas botão para cima contra a alavanca do grampo, ligue-o novamente 1/4 de volta para a esquerda, e aperte o parafuso de ajuste. Verifique se o conjunto da esfera dupla se move livremente com o travão na posição de desbloqueio, e se as articulações bola não pode ser movido com o botão de bloqueio / desbloqueio na posição de bloqueio. Limpar qualquer graxa fora do sulco etiqueta com acetona e aplicar um novo rótulo de bloqueio / desbloqueio.

6.4 MONTAGEM DO PINO DE TRAVA

O movimento livre do pino de bloqueio de rotação pode ser verificado puxando para trás a alavanca de liberação do pino de bloqueio de rotação, e pode ser verificada por o pino de bloqueio axial por pressionar o indicador. O conjunto de pino de trava deve ser desmontado, inspecionados e limpos, se os pinos não estão funcionando corretamente. A desmontagem pode ser feito usando um alicate anel elástico para remover o anel elástico de retenção a ficha de indicador, e dois 9/16 "chaves de boca para remover uma das alavancas de liberação de rotação de bloqueio do eixo da alavanca de liberação de rotação. Pinos danificadas ou desgastadas ou o-rings devem ser substituídos. Aplique uma graxa à base de silicone, como Dow Corning 112 para todos os selos antes da instalação. Aplique uma leve camada de Chuck-eez (ou graxa à base de dissulfeto de molibdênio equivalente) aos furos de pinos no corpo do monitor e o pino de trava de rotação antes de instalar os pinos. Aplicar # 246 composto (vermelho) Loctite às roscas do eixo do pino de retração antes de reinstalar a alavanca de rotação de desbloqueio.

7.0 RESPOSTAS A SUAS PERGUNTAS

Agradecemos a oportunidade de servi-lo e fazer o seu trabalho mais fácil. Se você tiver quaisquer problemas ou dúvidas, o nosso toll-free "Hidráulica Hotline", +1 219 548-1033, está normalmente disponível para você 24 horas por dia, 7 dias por semana.

8.0 CHECKLIST DE OPERAÇÃO E INSPEÇÃO

ANTES DE CADA UTILIZAÇÃO, o aparelho deve ser inspecionado conforme esta lista de verificação:

- Não há danos óbvios, faltantes, peças soltas ou quebradas, dentes, rachaduras, corrosão ou outros defeitos que possam prejudicar a operação
- Grampo e objetos de montagem estão seguros
- O monitor está firmemente ligado a montagem
- Mangueira e esguicho estão bem presos
- Todos os elementos giratórios giram livremente
- A liberação de trava de rotação do monitor engata e desengata totalmente.
- manivela de rotação do canal de água se move livremente e por 360 graus
- Monitor está apontada para uma direção segura
- a trava da válvula trava e pode ser liberada
- válvula de quarto de volta abre e fecha completamente e sem problemas
- O pino indicador de posição pressurizada fica nivelada com o plugue quando o monitor é pressurizado

Antes de serem colocados de volta ao serviço, o aparelho deve ser inspecionado conforme esta lista:

- Válvulas abrem e fecham de forma harmoniosa e totalmente.
- A canal de água está livre de obstruções.
- Não há nenhum dano a qualquer fixação ou outro tipo de conexão.
- Todas as travas e dispositivos de sujeição funcionam corretamente.
- juntas internas estão em conformidade com NFPA 1962 (2013) Seção 7.2.
- Não há danos no aparelho que possa comprometer o funcionamento seguro (por exemplo, dentes, rachaduras, corrosão ou outros defeitos)
- Todas as conexões giratórias giraram livremente.
- Não há peças ou componentes faltando.
- A marcação por pressão máxima de trabalho é visível.
- Não há ausentes, quebrados, ou talões usados na conexão.

NFPA 1962: Norma para o cuidado, uso, inspeção, testes de serviço, e substituição de Mangueira de incêndio, conexões, esguichos e aparelhos de mangueira de incêndio. (2013 ed., Seção 6.2.1). Quincy, MA: National Fire Protection Agency.

ATENÇÃO

Qualquer aparelho tenha peças faltando no roteiro de inspeção é inseguro e deve ter o problema corrigido antes do uso. A operação de um aparelho que falha qualquer um dos controles acima é um mau uso deste equipamento.